

Игольчатые вентили

Серии NV8



- Рабочее давление до 413 бар (6000 фунт/кв.дюйм)
- Рабочая температура от -53 до 648 °С (от -65 до 1200 °F)
- Удлиненный корпус вентиля
- Прямая и угловая конфигурация
- Двусоставной шток

Особенности

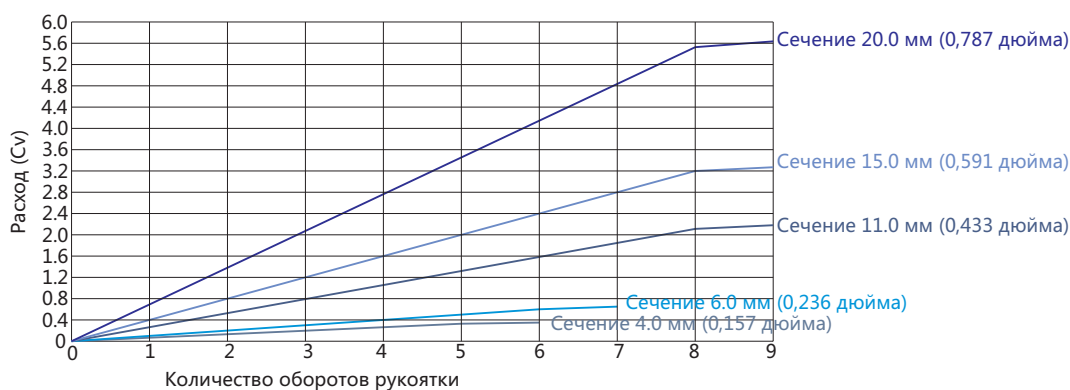
- Рабочее давление до 413 бар (6000 фунт/кв.дюйм)
- Рабочая температура от -53 до 648 °C (от -65 до 1200 °)
- Удлиненный корпус вентиля F)
- Прямая и угловая конфигурация
- Двусоставной шток. Уплотнение до резьбы защищает её от воздействия среды.
- Невращающийся наконечник штока продлевает срок службы вентиля
- Невращающийся, закалённый наконечник штока
- Дополнительное уплотнение в полностью открытом положении
- Разнообразные цвета рукояток

Зависимость давления от температуры

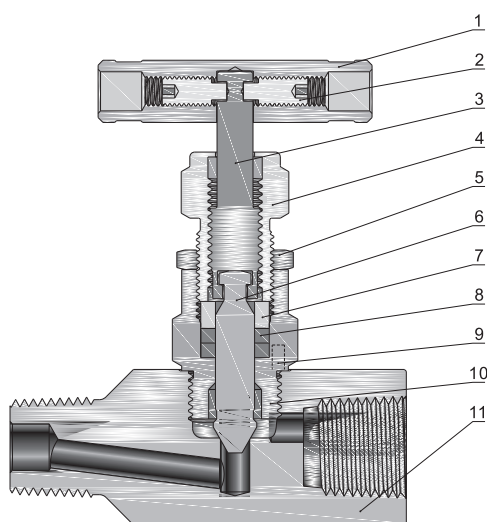
Класс ASME	2500						N/A
Группа материалов	2. 2	2. 2	2. 8	3. 4	3. 1	3. 5	N/A
Наименование материала	Нерж. ст. 316	Нерж. ст. 316H	F53 S.S.	Сплав 400	Сплав 20	Сплав 600	Сплав C-276
Температура, °F(°C)	Рабочее давление фунт/кв.дюйм(бар)						
-65 (-53) до 100 (37)	6000 (413)	6000 (413)	6000 (413)	5000 (344)	5000 (344)	6000 (413)	6000 (413)
200 (93)	5160 (355)	5160 (355)	5160 (355)	4400 (303)	4640 (319)	5600 (385)	6000 (413)
250 (121)	4910 (338)	4910 (338)	5350 (368)	4260 (293)	4500 (310)	5460 (376)	6000 (413)
300 (148)	4660 (321)	4660 (321)	5540 (382)	4120 (283)	4360 (300)	5320 (366)	6000 (413)
350 (176)	4470 (307)	4470 (307)	5330 (367)	4050 (279)	4185 (288)	5220 (359)	5975 (411)
400 (204)	4280 (294)	4280 (294)	5120 (353)	3980 (274)	4010 (276)	5120 (352)	5880 (405)
450 (232)	4130 (284)	4130 (284)	4960 (342)	3970 (273)	3955 (272)	5030 (346)	5710 (393)
500 (260)	3980 (274)	3980 (274)	4800 (331)	3960 (272)	3900 (268)	4940 (340)	5540 (381)
600 (315)	3760 (259)	3760 (259)	4640 (320)	—	3790 (261)	4780 (329)	5040 (347)
650 (343)	3700 (254)	3700 (254)	4580 (315)	—	3750 (258)	4700 (323)	4905 (337)
700 (371)	3600 (248)	3600 (248)	4520 (311)	—	3710 (255)	4640 (319)	4730 (325)
750 (398)	3520 (242)	3520 (242)	4430 (305)	—	3665 (252)	4430 (305)	4430 (305)
800 (426)	3460 (238)	3460 (238)	—	—	3600 (248)	4230 (291)	4230 (291)
850 (454)	3380 (232)	3380 (232)	—	—	—	4060 (279)	4060 (279)
900 (482)	3280 (225)	3280 (225)	—	—	—	3745 (258)	3745 (258)
950 (510)	3220 (221)	3220 (221)	—	—	—	2725 (187)	3220 (221)
1000 (537)	3030 (208)	3030 (208)	—	—	—	1800 (124)	3030 (208)
1050 (565)	3000 (206)	3000 (206)	—	—	—	1155 (79.5)	3000 (206)
1100 (593)	2685 (184)	2685 (184)	—	—	—	770 (53.0)	2685 (184)
1150 (621)	2285 (157)	2285 (157)	—	—	—	565 (38.9)	2285 (157)
1200 (648)	1715 (118)	1715 (118)	—	—	—	515 (35.4)	1545 (106)

Расход при 37 °C (100 °F)

Регулирующий шток



Материалы корпуса

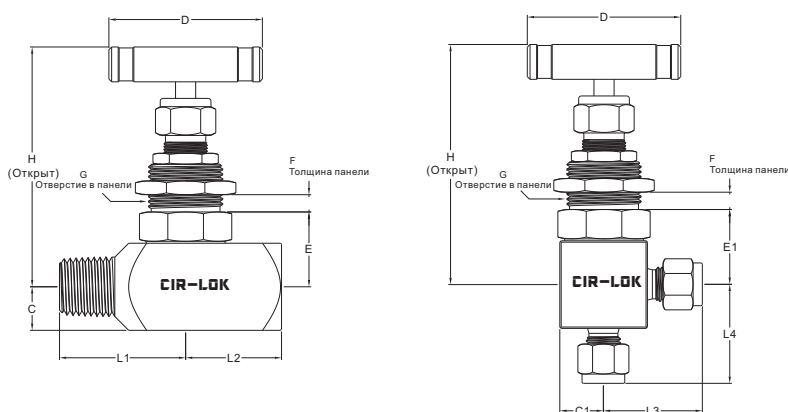


Тип наконечника штока



Номер	Элемент	Материал / Стандарт ASTM				
		Нерж. сталь 316	Сплав 400	Титан	Сплав С-276	Латунь
1	Рукоятка	Анодированный алюминий или нержавеющая сталь				
2	Винт	Никелированная сталь				
3	Верхняя часть штока	Нержавеющая сталь 316/A276				
4	Фиксирующая гайка	Нержавеющая сталь 316/A276				Латунь/B16
5	Гайка	Нержавеющая сталь 316/B783				Латунь/B16
6	Нижняя часть штока	Хромированная Нерж. ст. 316/A276	Сплав R-405/B164	Титан/B348	Сплав С-276/B574	Хромированная Нерж. ст. 316/A276
7	Фиксирующее кольцо	Нержавеющая сталь 316/A276				
8	Уплотнение	PTFE или Графит				
9	Шпилька	Нержавеющая сталь 304/A276				
10	Вставка	Нерж. ст. 316/A479	Сплав R-405/B164	Титан/B348	Сплав С-276/B574	Латунь/B16
11	Корпус	Нерж. ст. 316/A479 Нерж. ст. 316/A182	Сплав 400/B164, B127, B564	Титан/B348 или Титан/B381	Сплав С-276/B564	Латунь/B16

Габариты



Артикул	Тип соединения и размер	Сечение, дюйм(мм)	Cv	Габариты, дюйм (мм)														
				L1	L2	L3	L4	C	C1	D	E	E1	F	G	H	H1		
NV8-FNPT2-04-	1/8 Внутренняя резьба NPT	0.157 (4.0)	0.35	1.00 (25.4)	1.00 (25.4)	1.00 (25.4)	0.563 (14.3)	0.5 (12.7)	0.5 (12.7)	2.17 (55)	0.84 (21.4)	0.84 (21.4)	0.25 (6.4)	0.77 (19.6)	2.85 (72.4)	2.85 (72.4)	0.9 (23.0)	2.91 (74.0)
NV8-FNPT4-04-	1/4 Внутренняя резьба NPT			1.06 (26.9)	1.06 (26.9)													
NV8-NPT4-04-	1/4 Внешняя резьба NPT			1.03 (26.2)	1.03 (26.2)	1.06 (26.9)	1.06 (26.9)											
NV8-NPT6-04-	3/8 Внешняя резьба NPT			1.19 (30.2)	1.19 (30.2)													
NV8-F4-04-	1/4" Обжимные фитинги																	
NV8-M6-04-	6 мм Обжимные фитинги			1.20 (30.5)	1.20 (30.5)	1.20 (30.5)	1.20 (30.5)											
NV8-M8-04-	8 мм Обжимные фитинги																	
NV8-OFS4-04-	1/4" Внешняя резьба OFS			1.03 (26.2)	1.03 (26.2)													
NV8-GFS4-04-	1/4" Внешняя резьба GFS																	
NV8-FNPT4-06-	1/4 Внутренняя резьба NPT			0.236 (6.0)	0.85	1.12 (28.6)	1.12 (28.6)											
NV8-FNPT6-06-	3/8 Внутренняя резьба NPT	1.12 (28.6)	1.12 (28.6)			1.12 (28.6)	1.12 (28.6)											
NV8-NPT6-06-	3/8 Внешняя резьба NPT	1.41 (35.8)	1.41 (35.8)			1.32 (33.6)	1.32 (33.6)											
NV8-F6-06-	3/8" Обжимные фитинги	1.52 (38.6)	1.52 (38.6)			1.42 (36.1)	1.42 (36.1)											
NV8-F8-06-	1/2" Обжимные фитинги	1.42 (36.1)	1.42 (36.1)			1.33 (33.8)	1.33 (33.8)											
NV8-M10-06-	10 мм Обжимные фитинги	1.52 (38.6)	1.52 (38.6)			1.42 (36.1)	1.42 (36.1)											
NV8-M12-06-	12 мм Обжимные фитинги	1.56 (39.7)	1.56 (39.7)															
NV8-M14-06-	14 мм Обжимные фитинги																	
NV8-FSW6-06-	3/8" под приварку вращуруб																	
NV8-FSW8-06-	1/2" под приварку вращуруб	1.13 (28.6)	1.13 (28.6)			1.13 (28.6)	1.13 (28.6)											
NV8-MSW12-06-	12 мм под приварку вращуруб																	
NV8-MSW14-06-	14 мм под приварку вращуруб																	
NV8-MSW16-06-	16 мм под приварку вращуруб																	
NV8-MBW14-06-	14 мм под приварку встык	1.50 (38.1)	1.50 (38.1)			1.50 (38.1)	1.50 (38.1)											
NV8-MBW16-06-	16 мм под приварку встык																	
NV8-UGM14-06-	14 мм разъемное соединение под приварку	2.92 (74.1)	2.92 (74.1)															
NV8-UGM16-06-	16 мм разъемное соединение под приварку	1.13 (28.6)	1.13 (28.6)															
NV8-OFS8-06-	1/2" Внешняя резьба OFS	1.56 (39.7)	1.56 (39.7)															
NV8-GFS8-06-	1/2" Внешняя резьба GFS																	
NV8-MS20-06-	M20 x 1.5 Внешняя резьба M20x1.5	1.50 (38.1)	1.50 (38.1)															
NV8-MS22-06-	M22 x 1.5 Внешняя резьба M20x1.5																	
NV8-FNPT8-11-	1/2 Внутренняя резьба NPT	0.433 (11.0)	2.18	1.75 (44.5)	1.75 (44.5)	1.63 (41.3)	1.50 (38.1)	0.875 (22.2)	0.75 (19.05)	3.5 (88.9)	1.38 (34.9)	1.25 (31.75)	0.38 (9.7)	1.08 (27.5)	4.12 (104.8)	4.0 (101.6)		
NV8-FNPT12-11-	3/4 Внутренняя резьба NPT			1.75 (44.5)	1.75 (44.5)	1.50 (38.1)	1.50 (38.1)											
NV8-NPT12-11-	3/4 Внешняя резьба NPT																	
NV8-F12-11-	3/4" Обжимные фитинги																	
NV8-M14-11-	14 мм Обжимные фитинги			1.97 (50.0)	1.97 (50.0)	1.61 (41.0)	1.61 (41.0)											
NV8-M16-11-	16 мм Обжимные фитинги																	
NV8-M18-11-	18 мм Обжимные фитинги																	
NV8-MSW14-11-	14 мм под приварку вращуруб																	
NV8-MSW16-11-	16 мм под приварку вращуруб																	
NV8-FSW12-11-	3/4" под приварку вращуруб			1.75 (44.5)	1.75 (44.5)													
NV8-MBW14-11-	14 мм под приварку встык																	
NV8-MBW16-11-	16 мм под приварку встык																	
NV8-UGM14-11-	14 мм разъемное соединение под приварку			2.98 (75.7)	2.98 (75.7)													
NV8-OFS12-11-	3/4" Внешняя резьба OFS			1.56 (39.7)	1.56 (39.7)													
NV8-GFS8-11-	1/2" Внешняя резьба GFS																	
NV8-MS27-11-	Внешняя резьба M27 x 2																	

Артикул	Тип соединения и размер	Сечение, дюйм(мм)	Cv	Габариты, дюйм (мм)															
				L1	L2	L3	L4	C	C1	D	E	E1	F	G	H	H1			
NV8-FNPT12-15-	3/4 Внутренняя резьба NPT	0.591 (15.0)	3.27			1.75 (44.5)	1.14 (29.0)												
NV8-FSW16-15-	1" под приварку в раструб																		
NV8-MSW25-15-	25 мм под приварку в раструб			1.75 (44.5)	1.75 (44.5)	1.75 (44.5)	1.75 (44.5)	1.14 (29.0)	0.875 (22.2)	5.0 (127)	1.7 (43.2)	1.43 (36.4)	0.38 (9.7)	1.28 (32.5)	5.0 (127)	4.72 (120)			
NV8-MSW28-15-	28 мм под приварку в раструб																		
NV8-PSW12-15-	3/4 под приварку в раструб																		
NV8-M20-15-	20 мм Обжимные фитинги			2.35 (59.7)	2.35 (59.7)	2.35 (59.7)	2.0 (51.0)												
NV8-M22-15-	22 мм Обжимные фитинги																		
NV8-FNPT16-20-	1 Внутренняя резьба NPT	0.787 (20.0)	5.65																
NV8-MSW25-20-	25 мм под приварку в раструб																		
NV8-FSW16-20-	1" под приварку в раструб			1.97 (50.0)	1.97 (50.0)			1.25 (31.75)		5.5 (140)							5.2 (132)		
NV8-MSW28-20-	28 мм под приварку в раструб																		
NV8-PSW12-20-	3/4 под приварку в раструб																		
NV8-PSW16-20-	1 под приварку в раструб																		

• Если требуется рабочее давление до 689 бар, то выберите серию NV81

Как заказать

NV8 — MBW8 — M12 — S06S — GY — LA — 316

Серия	Тип соединения на входе	Размер на входе	Тип соединения на выходе	Размер на выходе	Материал седла	Сечение	Материал наконечника штока	Тип наконечника	Материал уплотнения	Крепление на панель	Рукоятка	Конфигурация	Материал корпуса									
NV8	FNPT Внутренняя резьба NPT	2 1/8 in.	Если соединение такое же как на входе то пропустить.		Как корпус	04 4.0 мм (0,157 дюйма)	Как корпус	V-образный	PTFE	Нет	Черная алюминиевая	Прямой	316 Нерж. ст. 316									
	NPT Внешняя резьба NPT	4 1/4 in.												S Стеллит	06 6.0 мм (0,236 дюйма)	S Стеллит	R Регулирующий	G Графит	Y Да	R Красная алюминиевая	A Угловой	316L Нерж. ст. 316
	FBT Внутренняя BSPT	6 3/8 дюйма или 6 мм													11 11 мм (0,433 дюйма)		A Шаровой			G Зеленая алюминиевая		304 Нерж. ст. 304
	MBT Внешняя резьба BSPT	8 1/2 дюйма или 8 мм													15 15 мм (0,591 дюйма)		T PTFE			L Синяя алюминиевая		304L Нерж. ст. 304
	FMS Внутренняя резьба ISO	10 10 мм													20 20 мм (0,787 дюйма)		K PCTFE			S Нержавеющая сталь 304		321 Нерж. ст. 321
	MS Внешняя резьба ISO	12 3/4 дюйма или 12 мм															P PEEK					F91 F91
	FBP Внутренняя резьба BSPP	14 14 мм или M14 x 1.5																				F91 F92
	MBP Внешняя резьба BSPP	16 1 дюйм или 16 мм																				A400 Сплав 400
	F Дюймовый обжимной фитинг	18 18 мм																				A20 Сплав 20
	M Метрический обжимной фитинг	20 1 1/4 дюйма или 20 мм или M20x1.5																				A600 Сплав 600
	UGF Американка дюймовая	22 22 мм или M22x1.5																				A625 Сплав 625
	UGM Американка метрическая	24 M24 x 1.5																				A825 Сплав 825
	FSW Дюймовое соединение под приварку враструб	25 25 мм																				A276 Сплав C276
	MSW Метрическое соединение под приварку враструб	27 M27 x 2																				DU7 Дюплекс 2507
	FBW Дюймовое соединение под приварку встык	28 28 мм																				BR Латунь
	MBW Метрическое соединение под приварку встык																					
	PSW Трубный размер под приварку враструб																					
PBW Трубный размер под приварку встык																						