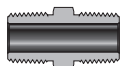


Резьбовые фитинги



Содержание

Ниппель шестигранный



04

Ниппель гладкий



07

Специальные ниппели



07

Удлиненный ниппель



08

Муфта с внутренней резьбой



09

Переходная муфта



10

Заглушка с внешней резьбой



12

Заглушка с внутренним шестигранником



13

Заглушка с внутренней резьбой



14

Переходник



15

Угольник с внешней резьбой



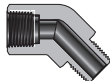
17

Угольник с внутренней и внешней резьбой



18

Угольник с внутренней и внешней резьбой под 45°



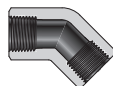
20

Угольник с внутренней резьбой



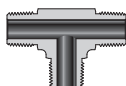
22

Угольник под 45° с внутренней резьбой



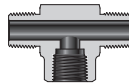
23

Тройник с внешней резьбой



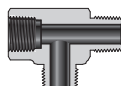
24

Тройник с внешними резьбами и внутренней резьбой снизу



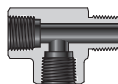
25

Тройник с внешними резьбами и внутренней резьбой сбоку



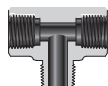
25

Тройник с внутренними резьбами и внешней резьбой сбоку



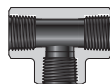
26

Тройник с внутренними резьбами и внешней резьбой снизу



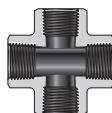
27

Тройник с внутренней резьбой



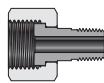
28

Крестовина с внутренней резьбой



29

Накидная гайка M20X1.5 с внешней резьбой



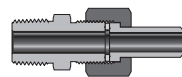
29

Соединитель типа «американка»



30

Разъёмный переходник под приварку M20x1.5



30

Особенности

- Доступны размеры от 1/16 до 2 дюймов, и от 6 до 50 мм
- Фитинги изготавливаются из нержавеющей стали, латуни и специальных сплавов.
- Изготавливаются с резьбами типа NPT, ISO/BSP, SAE и ISO.
- Превосходная обработка внутренних поверхностей

Стандарты материалов

Материал	Заготовка	Поковка
Нержавеющая сталь 316	ASTM A276 ASME SA479, EN 1.4401	ASTM A182 ASME SA182, EN 1.4401
Сплав 20	ASTM B473	ASTM B462
Сплав 400/R-405	ASTM B164, ASME SB164	ASTM B564, ASME SB564
Сплав 600	ASTM B166, ASME SB166	ASTM B564, ASME SB564
Сплав 625	ASTM B446	ASTM B564, ASME SB564
Сплав 825	ASTM B425	ASTM B564, ASME SB564
Сплав C-276	ASTM B574	ASTM B564
Алюминий	ASTM B211	ASTM B247
Латунь	ASTM B16, ASTM	ASTM B283
Углеродистая сталь	B453 ASTM A108	—

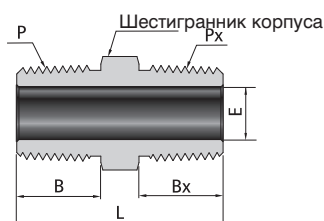
Стандарты резьб

Тип резьбы	Стандарт
NPT	ASME B1.20.1, SAE AS71051
ISO/BSP Цилиндрическая На основе стандарта DIN 3852 Фитинги PPT, BP и BS	ISO 228, JIS B0202
ISO/BSP Коническая На основе стандарта DIN 3852 Фитинги PT	ISO 7, BS EN 10226-1, JIS B0203
ISO/BSP Манометрическая На основе стандартов EN 837-1 and 837-3 CIR-LOK BG	ISO 228
Унифицированная SAE Фитинги SA	ASME B1.1

Рабочие температуры

Материал	Рабочие температуры, °C
Нержавеющая сталь 316	от -53 до 537
Латунь	от -28 до 204
Углеродистая сталь	от -53 до 190
Упл кольца из FKM	от -15 до 204
Уплотнительные кольца из меди	от -15 до 204
Уплотнительные кольца SAE (FKM)	от -15 до 204

Ниппель с шестигранником



Внешние резьбы NPT

Размер резьбы P NPT	Размер резьбы Px NPT	Артикул для заказа	Габариты, мм					Рабочее давление, бар	
			L	F	B	Bx	E	Нерж. сталь 316	Латунь
1/16	1/16	NPT1-THN-NPT1-	25.6	7.9	9.7	9.7	3.0	757	378
1/8	1/16	NPT2-THN-NPT1-	25.6	11.1	9.7	9.7	3.0	757	378
1/8	1/8	NPT2-THN-NPT2-	25.6	11.1	9.7	9.7	4.8	689	344
1/4	1/16	NPT4-THN-NPT1-	31.0	14.3	14.2	9.7	3.0	757	378
1/4	1/8	NPT4-THN-NPT2-	31.0	14.3	14.2	9.7	4.8	689	344
1/4	1/4	NPT4-THN-NPT4-	35.6	14.3	14.2	14.2	7.1	551	275
3/8	1/16	NPT6-THN-NPT1-	31.8	17.5	14.2	9.7	3.0	757	378
3/8	1/8	NPT6-THN-NPT2-	31.8	17.5	14.2	9.7	4.8	689	344
3/8	1/4	NPT6-THN-NPT4-	36.3	17.5	14.2	14.2	7.1	551	275
3/8	3/8	NPT6-THN-NPT6-	36.3	17.5	14.2	14.2	9.7	537	268
1/2	1/8	NPT8-THN-NPT2-	37.3	22.2	19.1	9.7	4.8	530	261
1/2	1/4	NPT8-THN-NPT4-	41.9	22.2	19.1	14.2	7.1	551	275
1/2	3/8	NPT8-THN-NPT6-	41.9	22.2	19.1	14.2	9.7	537	268
1/2	1/2	NPT8-THN-NPT8-	46.7	22.2	19.1	19.1	11.9	530	261
3/4	1/8	NPT12-THN-NPT2-	40.4	27.0	19.1	9.7	4.8	689	344
3/4	1/4	NPT12-THN-NPT4-	41.9	27.0	19.1	14.2	7.1	551	275
3/4	3/8	NPT12-THN-NPT6-	45.2	27.0	19.1	14.2	9.7	537	268
3/4	1/2	NPT12-THN-NPT8-	46.7	27.0	19.1	19.1	11.9	530	261
3/4	3/4	NPT12-THN-NPT12-	46.7	27.0	19.1	19.1	15.7	502	248
1	1/8	NPT16-THN-NPT2-	45.2	34.9	23.9	9.7	4.8	689	344
1	1/4	NPT16-THN-NPT4-	49.3	34.9	23.9	14.2	7.1	365	179
1	3/8	NPT16-THN-NPT6-	50.0	34.9	23.9	14.2	9.7	537	268
1	1/2	NPT16-THN-NPT8-	54.1	34.9	23.9	19.1	11.9	530	261
1	3/4	NPT16-THN-NPT12-	54.1	34.9	23.9	19.1	15.7	502	248
1	1	NPT16-THN-NPT16-	58.9	34.9	23.9	23.9	22.4	365	179
1 1/4	1	NPT20-THN-NPT16-	62.2	44.5	23.9	23.9	22.4	365	179
1 1/4	1 1/4	NPT20-THN-NPT20-	62.9	44.5	23.9	23.9	28.6	410	200
1 1/2	1 1/2	NPT24-THN-NPT24-	66.3	50.8	26.2	26.2	34.0	344	172
2	2	NPT32-THN-NPT32-	77.7	69.9	26.2	26.2	45.0	268	130

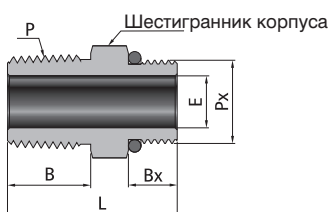
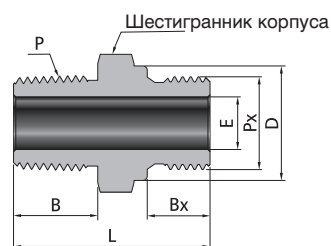
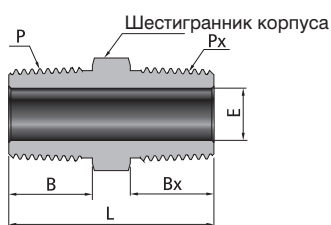
Толстостенные ниппели

1/4	1/4	NPT4-THN1-NPT4-	35.6	14.3	14.2	14.2	5.8	689	/
1/2	1/4	NPT8-THN1-NPT4-	41.9	22.2	19.1	14.2	5.8	689	/
1/2	1/2	NPT8-THN1-NPT8-	46.7	22.2	19.1	19.1	9.9	689	/

Внешняя коническая резьба ISO

Размер резьбы P-BSPT	Размер резьбы Px-BSPT	Артикул для заказа	Габариты, мм					Рабочее давление, бар	
			L	F	B	Bx	E	Нерж. сталь 316	Латунь
1/8	1/8	MBT2-THN-MBT2-	25.6	11.1	9.7	9.7	4.8	689	344
1/4	1/4	MBT4-THN-MBT4-	35.6	14.3	14.2	14.2	7.1	551	275
3/8	3/8	MBT6-THN-MBT6-	36.3	17.5	14.2	14.2	9.7	537	268
1/2	1/2	MBT8-THN-MBT8-	46.7	22.2	19.1	19.1	11.9	530	261
3/4	3/4	MBT12-THN-MBT12-	46.7	27.0	19.1	19.1	15.7	502	248
1	1	MBT16-THN-MBT16-	58.9	34.9	23.9	23.9	22.4	365	179

Ниппель с шестигранником



Внешние резьбы NPT

Размер резьбы P-NPT	Размер резьбы Px-BSPT	Артикул для заказа	Габариты, мм					Рабочее давление, бар	
			L	F	B	Bх	E	Нерж. сталь 316	Латунь
1/8	1/8	NPT2-THN-MBT2-	25.6	11.1	9.7	9.7	4.8	689	344
1/4	1/4	NPT4-THN-MBT4-	35.6	14.3	14.2	14.2	7.1	551	275
3/8	3/8	NPT6-THN-MBT6-	36.3	17.5	14.2	14.2	9.7	537	268
1/2	1/2	NPT8-THN-MBT8-	46.7	22.2	19.1	19.1	11.9	530	261
3/4	3/4	NPT12-THN-MBT12-	46.7	27.0	19.1	19.1	15.7	502	248
1	1	NPT16-THN-MBT16-	58.9	34.9	23.9	23.9	22.4	365	179

Внешняя коническая резьба ISO

Внешние резьбы NPT

Размер резьбы P-NPT	Размер резьбы Px-BS	Артикул для заказа	Габариты, мм						Рабочее давление, бар	
			L	F	B	Bх	E	D	Нерж. сталь 316	Латунь
1/8	1/8	NPT2-THN-MBS2-	27.7	14.3	9.7	7.1	4.1	13.7	785	392
1/4	1/4	NPT4-THN-MBS4-	36.8	19.1	14.2	11.2	5.8	18.0	709	351
3/8	3/8	NPT6-THN-MBS6-	37.6	22.2	14.2	11.2	7.9	21.6	709	351
1/2	1/2	NPT8-THN-MBS8-	44.4	27.0	19.1	14.2	11.9	25.9	523	261
3/4	3/4	NPT12-THN-MBS12-	49.0	33.3	19.1	15.7	15.7	32.0	502	248
1	1	NPT16-THN-MBS16-	56.6	41.3	23.9	18.3	19.8	38.9	509	254

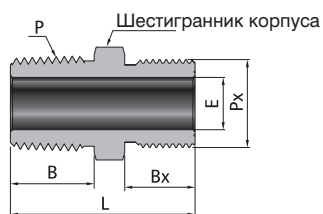
Внешняя цилиндрическая резьба ISO

Внешние резьбы NPT

Размер резьбы P-NPT	Tread Size Px-SAE/MS	Артикул для заказа	Габариты, мм					Рабочее давление, бар Нерж. сталь 316
			L	F	B	Bх	E	
1/4	7/16-20	NPT4-THN-OST7-	30.5	14.3	14.2	9.1	5.1	310
3/8	9/16-18	NPT6-THN-OST9-	32.0	17.5	14.2	9.1	7.1	310
1/2	3/4-16	NPT8-THN-OST12-	38.9	22.2	19.1	11.2	10.7	310
3/4	1 1/16-12	NPT12-THN-OST17-	44.4	31.8	19.1	15.0	15.7	248
1	1 5/16-12	NPT16-THN-OST21-	50.8	38.1	23.9	15.0	22.4	199

Внешняя прямая резьба SAE/MS

Ниппель с шестигранником



Внешние резьбы NPT

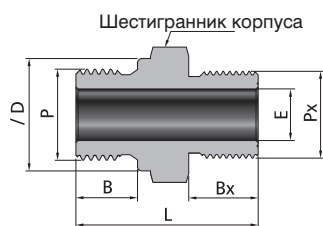
Внешняя метрическая резьба

Размер резьбы P-NPT	Metric Size PX	Артикул для заказа	Габариты, мм					Рабочее давление, бар Нерж. сталь 316
			L	F	B	Bx	E	
1/8	M20 x 1.5	NPT2-THN-MS20-	32.7	22.2	9.7	16	5.0	530
1/4	M8 x 1	NPT4-THN-MS8-	29.0	14.3	14.2	9	3.2	551
1/4	M14 x 1.5	NPT4-THN-MS14-	34.2	15.9	14.2	13	7.0	551
1/4	M16 x 1.5	NPT4-THN-MS16-	35.2	17.5	14.2	14	7.1	537
1/4	M20 x 1.5	NPT4-THN-MS20-	37.2	22.2	14.2	16	7.0	530
3/8	M14 x 1.5	NPT6-THN-MS14-	34.2	17.5	14.2	13	7.0	537
3/8	M20 x 1.5	NPT6-THN-MS20-	37.2	22.2	14.2	16	9.5	530
3/8	M24 x 1.5	NPT6-THN-MS24-	38.2	27	14.2	17	9.5	509
1/2	M14 x 1.5	NPT8-THN-MS14-	39.1	22.2	19.1	13	7.0	530
1/2	M20 x 1.5	NPT8-THN-MS20-	42.0	22.2	19.1	16	10.0	530
1/2	M24 x 1.5	NPT8-THN-MS24-	43.5	27	19.1	17	11.9	509
3/4	M20 x 1.5	NPT12-THN-MS20-	42.1	27	19.1	16	10.0	502
3/4	M27 x 2	NPT12-THN-MS27-	46.7	31.8	19.1	18	15.8	420
1	M30 x 2	NPT16-THN-MS30-	55.0	34.9	23.9	20	11.9	420

Внешняя коническая резьба ISO

Внешняя метрическая резьба

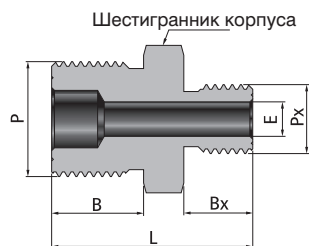
Размер резьбы P-BSPT	Metric Size PX	Артикул для заказа	Габариты, мм					Рабочее давление, бар Нерж. сталь 316
			L	F	B	Bx	E	
1/8	M20 x 1.5	MBT2-THN-MS20-	32.7	22.2	9.7	16	5.0	530
1/4	M12 x 1.5	MBT4-THN-MS12-	33.4	14.3	14.2	15	5.0	551
1/4	M20 x 1.5	MBT4-THN-MS20-	37.2	22.2	14.2	16	7.0	530
3/8	M20 x 1.5	MBT6-THN-MS20-	37.2	22.2	14.2	16	9.5	530
1/2	M20 x 1.5	MBT8-THN-MS20-	42.0	22.2	19.1	16	10.0	530



Внешняя цилиндрическая резьба ISO

Внешняя метрическая резьба

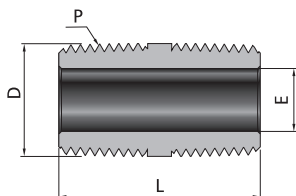
Размер резьбы P-BS	Metric Size PX	Артикул для заказа	Габариты, мм						Рабочее давление, бар Нерж. сталь 316
			L	F	B	Bx	E	D	
1/8	M20 x 1.5	MBS2-THN-MS20-	30.1	22.2	7.1	16	4.0	13.7	530
1/4	M18 x 1.5	MBS4-THN-MS18-	34.2	20.6	11.2	15	5.9	18.0	537
1/4	M20 x 1.5	MBS4-THN-MS20-	36.2	22.2	11.2	16	5.9	18.0	530
3/8	M20 x 1.5	MBS6-THN-MS20-	36.2	22.2	11.2	16	7.9	21.6	530
1/2	M20 x 1.5	MBS8-THN-MS20-	40.2	22.2	14.0	16	11.9	25.9	530



Внешняя метрическая резьба

Metric Size P	Metric Size PX	Артикул для заказа	Габариты, мм					Рабочее давление, бар Нерж. сталь 316
			L	F	B	Bx	E	
M20 x 1.5	M10 x 1	MS20-THN-MS10-	34	22.2	16	11	4.0	689
M20 x 1.5	M12 x 1.5	MS20-THN-MS12-	35	22.2	16	12	6.0	620
M20 x 1.5	M14 x 1.5	MS20-THN-MS14-	36	22.2	16	13	8.0	551
M20 x 1.5	M16 x 1.5	MS20-THN-MS16-	37	22.2	16	14	9.0	537
M20 x 1.5	M20 x 1.5	MS20-THN-MS20-	39	22.2	16	16	10.0	530
M27 x 2	M27 x 2	MS27-THN-MS27-	44.5	30.1	18	18	14.0	502

Ниппель гладкий



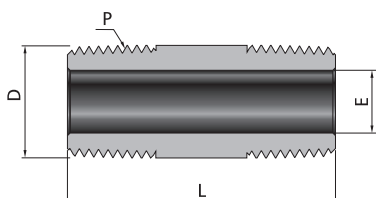
Внешняя резьба NPT

Размер резьбы P-NPT	Артикул для заказа	Габариты, мм			Рабочее давление, бар	
		L	D	E	Нерж. сталь 316	Латунь
1/16	NPT1-TCN-NPT1-	19.1	7.9	3.0	757	378
1/8	NPT2-TCN-NPT2-	19.1	10.3	4.8	689	344
1/4	NPT4-TCN-NPT4-	28.4	13.7	7.1	551	275
3/8	NPT6-TCN-NPT6-	28.4	17.1	9.6	537	268
1/2	NPT8-TCN-NPT8-	38.1	21.3	11.9	530	261
3/4	NPT12-TCN-NPT12-	38.1	26.7	15.7	502	248
1	NPT16-TCN-NPT16-	47.8	33.4	22.4	36	179

Внешняя коническая резьба ISO

Размер резьбы P-BSPT	Артикул для заказа	Габариты, мм			Рабочее давление, бар	
		L	D	E	Нерж. сталь 316	Латунь
1/16	MBT1-TCN-MBT1-	19.1	7.9	3.0	757	378
1/8	MBT2-TCN-MBT2-	19.1	10.3	4.8	689	344
1/4	MBT4-TCN-MBT4-	28.4	13.7	7.1	551	275
3/8	MBT6-TCN-MBT6-	28.4	17.1	9.7	537	268
1/2	MBT8-TCN-MBT8-	38.1	21.3	11.9	530	261
3/4	MBT12-TCN-MBT12-	38.1	26.7	15.7	502	248
1	MBT16-TCN-MBT16-	47.8	33.4	22.4	365	179

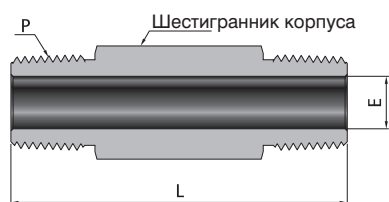
Специальные ниппели



Внешняя резьба NPT

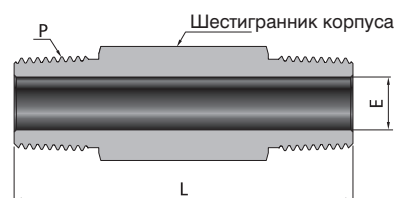
Размер резьбы P-NPT	Артикул для заказа	Габариты, мм			Рабочее давление, бар	
		L	D	E	Нерж. сталь 316	Латунь
1/8	NPT2-TPN-NPT2-38.1-	38.1	10.3	4.8	689	344
1/8	NPT2-TPN-NPT2-50.8-	50.8	10.3	4.8	689	344
1/8	NPT2-TPN-NPT2-63.5-	63.5	10.3	4.8	689	344
1/8	NPT2-TPN-NPT2-76.2-	76.2	10.3	4.8	689	344
1/4	NPT4-TPN-NPT4-38.1-	38.1	13.7	7.1	551	275
1/4	NPT4-TPN-NPT4-50.8-	50.8	13.7	7.1	551	275
1/4	NPT4-TPN-NPT4-63.5-	63.5	13.7	7.1	551	275
1/4	NPT4-TPN-NPT4-76.2-	76.2	13.7	7.1	551	275
1/4	NPT4-TPN-NPT4-101.6-	101.6	13.7	7.1	551	275
3/8	NPT6-TPN-NPT6-38.1-	38.1	17.1	9.7	537	268
3/8	NPT6-TPN-NPT6-50.8-	50.8	17.1	9.7	537	268
3/8	NPT6-TPN-NPT6-63.5-	63.5	17.1	9.7	537	268
3/8	NPT6-TPN-NPT6-76.2-	76.2	17.1	9.7	537	268
3/8	NPT6-TPN-NPT6-101.6-	101.6	17.1	9.7	537	268
1/2	NPT8-TPN-NPT8-50.8-	50.8	21.3	11.9	530	261
1/2	NPT8-TPN-NPT8-76.2-	76.2	21.3	11.9	530	261
1/2	NPT8-TPN-NPT8-101.6-	101.6	21.3	11.9	530	261
1/2	NPT8-TPN-NPT8-152.4-	152.4	21.3	11.9	530	261
3/4	NPT12-TPN-NPT12-50.8-	50.8	26.7	15.7	502	248
3/4	NPT12-TPN-NPT12-76.2-	76.2	26.7	15.7	502	248
3/4	NPT12-TPN-NPT12-101.6-	101.6	26.7	15.7	502	248
1	NPT16-TPN-NPT16-76.2-	76.2	33.4	22.4	365	179
1	NPT16-TPN-NPT16-101.6-	101.6	33.4	22.4	365	179

Удлиненный ниппель



Внешняя резьба NPT

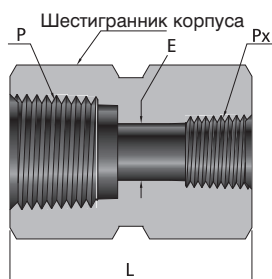
Размер резьбы P-NPT	Артикул для заказа	Габариты, мм			Рабочее давление, бар	
		L	F	E	Нерж. сталь 316	Латунь
1/8	NPT2-TLN-NPT2-38.1-	38.1	11.1	4.8	689	344
1/8	NPT2-TLN-NPT2-50.8-	50.8	11.1	4.8	689	344
1/8	NPT2-TLN-NPT2-63.5-	63.5	11.1	4.8	689	344
1/8	NPT2-TLN-NPT2-76.2-	76.2	11.1	4.8	689	344
1/4	NPT4-TLN-NPT4-38.1-	38.1	14.3	7.1	551	275
1/4	NPT4-TLN-NPT4-50.8-	50.8	14.3	7.1	551	275
1/4	NPT4-TLN-NPT4-63.5-	63.5	14.3	7.1	551	275
1/4	NPT4-TLN-NPT4-76.2-	76.2	14.3	7.1	551	275
1/4	NPT4-TLN-NPT4-101.6-	101.6	14.3	7.1	551	275
3/8	NPT6-TLN-NPT6-38.1-	38.1	17.5	9.7	537	268
3/8	NPT6-TLN-NPT6-50.8-	50.8	17.5	9.7	537	268
3/8	NPT6-TLN-NPT6-63.5-	63.5	17.5	9.7	537	268
3/8	NPT6-TLN-NPT6-76.2-	76.2	17.5	9.7	537	268
3/8	NPT6-TLN-NPT6-101.6-	101.6	17.5	9.7	537	268
1/2	NPT8-TLN-NPT8-50.8-	50.8	22.2	11.9	530	261
1/2	NPT8-TLN-NPT8-76.2-	76.2	22.2	11.9	530	261
1/2	NPT8-TLN-NPT8-101.6-	101.6	22.2	11.9	530	261
1/2	NPT8-TLN-NPT8-152.4-	152.4	22.2	11.9	530	261
3/4	NPT12-TLN-NPT12-50.8-	50.8	27.0	15.7	502	248
3/4	NPT12-TLN-NPT12-76.2-	76.2	27.0	15.7	502	248
3/4	NPT12-TLN-NPT12-101.6-	101.6	27.0	15.7	502	248
1	NPT16-TLN-NPT16-76.2-	76.2	34.9	22.4	365	179
1	NPT16-TLN-NPT16-101.6-	101.6	34.9	22.4	365	179



Внешняя коническая резьба ISO

Размер резьбы P-BSPT	Артикул для заказа	Габариты, мм			Рабочее давление, бар	
		L	F	E	Нерж. сталь 316	Латунь
1/8	MBT2-TLN-MBT2-38.1-	38.1	11.1	4.8	689	344
1/8	MBT2-TLN-MBT2-50.8-	50.8	11.1	4.8	689	344
1/8	MBT2-TLN-MBT2-63.5-	63.5	11.1	4.8	689	344
1/8	MBT2-TLN-MBT2-76.2-	76.2	11.1	4.8	689	344
1/4	MBT4-TLN-MBT4-38.1-	38.1	14.3	7.1	551	275
1/4	MBT4-TLN-MBT4-50.8-	50.8	14.3	7.1	551	275
1/4	MBT4-TLN-MBT4-63.5-	63.5	14.3	7.1	551	275
1/4	MBT4-TLN-MBT4-76.2-	76.2	14.3	7.1	551	275
1/4	MBT4-TLN-MBT4-101.6-	101.6	14.3	7.1	551	275
3/8	MBT6-TLN-MBT6-38.1-	38.1	17.5	9.7	537	268
3/8	MBT6-TLN-MBT6-50.8-	50.8	17.5	9.7	537	268
3/8	MBT6-TLN-MBT6-63.5-	63.5	17.5	9.7	537	268
3/8	MBT6-TLN-MBT6-76.2-	76.2	17.5	9.7	537	268
3/8	MBT6-TLN-MBT6-101.6-	101.6	17.5	9.7	537	268
1/2	MBT8-TLN-MBT8-50.8-	50.8	22.2	11.9	530	261
1/2	MBT8-TLN-MBT8-76.2-	76.2	22.2	11.9	530	261
1/2	MBT8-TLN-MBT8-101.6-	101.6	22.2	11.9	530	261
1/2	MBT8-TLN-MBT8-152.4-	152.4	22.2	11.9	530	261
3/4	MBT12-TLN-MBT12-50.8-	50.8	27.0	15.7	502	248
3/4	MBT12-TLN-MBT12-76.2-	76.2	27.0	15.7	502	248
3/4	MBT12-TLN-MBT12-101.6-	101.6	27.0	15.7	502	248
1	MBT16-TLN-MBT16-76.2-	76.2	34.9	22.4	365	179
1	MBT16-TLN-MBT16-101.6-	101.6	34.9	22.4	365	179

Муфта с внутренней резьбой



Внутренняя резьба FNPT

Размер резьбы P-NPT	Размер резьбы Px-NPT	Артикул для заказа	Габариты, мм			Рабочее давление, бар	
			L	F	E	Нерж. сталь 316	Латунь
1/16	1/16	FNPT1-THC-FNPT1-	19.8	11.1	4.8	460	227
1/8	1/8	FNPT2-THC-FNPT2-	20.6	14.3	8.6	447	220
1/4	1/8	FNPT4-THC-FNPT2-	31.0	19.1	8.6	454	227
1/4	1/4	FNPT4-THC-FNPT4-	30.2	19.1	11.4	454	227
3/8	1/4	FNPT6-THC-FNPT4-	35.1	22.2	11.4	365	179
3/8	3/8	FNPT6-THC-FNPT6-	33.3	22.2	15.0	365	179
1/2	1/8	FNPT8-THC-FNPT2-	39.6	27.0	8.6	337	165
1/2	1/4	FNPT8-THC-FNPT4-	44.4	27.0	11.4	337	165
1/2	3/8	FNPT8-THC-FNPT6-	45.2	27.0	15.0	337	165
1/2	1/2	FNPT8-THC-FNPT8-	39.6	27.0	18.5	337	165
3/4	1/4	FNPT12-THC-FNPT4-	46.0	33.3	11.4	316	158
3/4	1/2	FNPT12-THC-FNPT8-	52.3	33.3	18.5	316	158
3/4	3/4	FNPT12-THC-FNPT12-	41.1	33.3	23.9	316	158
1	1/2	FNPT16-THC-FNPT8-	55.6	41.3	18.5	303	151
1	3/4	FNPT16-THC-FNPT12-	57.2	41.3	23.9	303	151
1	1	FNPT16-THC-FNPT16-	50.8	41.3	29.7	303	151

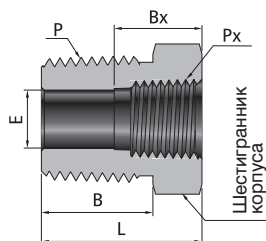
Толстостенные nipples Внутренняя FNPT Резьбы

1/4	1/4	FNPT4-THC1-FNPT4-	30.2	25.4	11.4	689	/
1/2	1/2	FNPT8-THC1-FNPT8-	39.6	38.1	18.5	689	/
1/2	1/4	FNPT8-THC1-FNPT4-	44.4	38.1	11.4	689	/

Внутренняя коническая резьба ISO

Размер резьбы P-BSPT	Размер резьбы Px-BSPT	Артикул для заказа	Габариты, мм			Рабочее давление, бар	
			L	F	E	Нерж. сталь 316	Латунь
1/8	1/8	FVT2THC -FVT2-	20.6	14.3	8.4	447	220
1/4	1/4	FVT4-THC-FVT4-	30.2	19.1	11.2	454	227
3/8	1/4	FVT6-THC-FVT4-	35.1	22.2	11.2	365	179
3/8	3/8	FVT6-THC-FVT6-	33.3	22.2	14.7	365	179
1/2	1/4	FVT8-THC-FVT4-	44.4	27.0	11.2	337	165
1/2	3/8	FVT8-THC-FVT6-	45.2	27.0	14.7	337	165
1/2	1/2	FVT8-THC-FVT8-	39.6	27.0	18.3	337	165

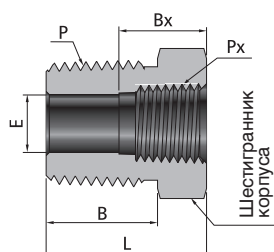
Переходная муфта



Внешняя резьба NPT

Внутренняя резьба NPT

Размер резьбы P-NPT	Размер резьбы Px-NPT	Артикул для заказа	Габариты, мм					Рабочее давление, бар	
			L	F	B	Bx	E	Нерж. сталь 316	Латунь
1/8	1/16	NPT2-TRB-FNPT1-	26.2	11.1	9.7	9.9	4.8	447	220
1/4	1/16	NPT4-TRB-FNPT1-	21.8	14.3	14.2	9.9	4.8	551	275
1/4	1/8	NPT4-TRB-FNPT2-	26.9	14.3	14.2	10.4	7.1	447	227
3/8	1/16	NPT6-TRB-FNPT1-	21.8	17.5	14.2	9.9	4.8	971	454
3/8	1/8	NPT6-TRB-FNPT2-	21.8	17.5	14.2	10.4	8.6	633	323
3/8	1/4	NPT6-TRB-FNPT4-	30.2	19.1	14.2	15.0	9.6	454	227
1/2	1/8	NPT8-TRB-FNPT2-	27.4	22.2	19.1	10.4	8.6	840	427
1/2	1/4	NPT8-TRB-FNPT4-	27.4	22.2	19.1	15.0	11.4	571	303
1/2	3/8	NPT8-TRB-FNPT6-	35.8	22.2	19.1	15.0	11.9	365	179
3/4	1/8	NPT12-TRB-FNPT2-	27.4	27.0	19.1	10.4	7.1	1378	689
3/4	1/4	NPT12-TRB-FNPT4-	27.4	27.0	19.1	15.0	11.4	826	410
3/4	3/8	NPT12-TRB-FNPT6-	27.4	27.0	19.1	15.0	15.0	564	296
3/4	1/2	NPT12-TRB-FNPT8-	41.4	27.0	19.1	19.8	15.7	337	165
1	1/8	NPT16-TRB-FNPT2-	34.5	34.9	23.9	10.4	7.1	1378	689
1	1/4	NPT16-TRB-FNPT4-	34.8	34.9	23.9	15.0	11.4	999	509
1	3/8	NPT16-TRB-FNPT6-	34.8	34.9	23.9	15.0	15.0	799	406
1	1/2	NPT16-TRB-FNPT8-	34.8	34.9	23.9	19.8	18.5	592	296
1	3/4	NPT16-TRB-FNPT12-	47.0	34.9	23.9	20.6	22.4	365	179
1 1/4	3/4	NPT20-TRB-FNPT12-	37.3	44.5	23.9	20.6	22.4	537	268
1 1/4	1	NPT20-TRB-FNPT16-	37.3	44.5	23.9	25.4	22.4	241	120
1 1/2	1	NPT24-TRB-FNPT16-	40.1	50.8	26.2	25.4	22.4	454	227
1 1/2	1 1/4	NPT24-TRB-FNPT20-	56.0	54.0	26.2	25.4	34.0	344	172

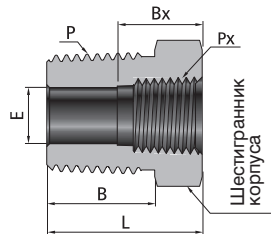


Внешняя резьба NPT

Внутренняя коническая резьба трубы ISO

Размер резьбы P-NPT	Размер резьбы Px-BSPT	Артикул для заказа	Габариты, мм					Рабочее давление, бар	
			L	F	B	Bx	E	Нерж. сталь 316	Латунь
1/8	1/16	NPT2-TRB-FBT1-	26.2	11.1	9.7	9.9	4.8	447	220
1/4	1/16	NPT4-TRB-FBT1-	21.8	14.3	14.2	9.9	4.8	551	275
1/4	1/8	NPT4-TRB-FBT2-	26.9	14.3	14.2	10.4	7.1	447	227
3/8	1/16	NPT6-TRB-FBT1-	21.8	17.5	14.2	9.9	4.8	917	454
3/8	1/8	NPT6-TRB-FBT2-	21.8	17.5	14.2	10.4	7.1	633	323
3/8	1/4	NPT6-TRB-FBT4-	30.2	19.1	14.2	15.0	9.7	454	227
1/2	1/8	NPT8-TRB-FBT2-	27.4	22.2	19.1	10.4	7.1	840	427
1/2	1/4	NPT8-TRB-FBT4-	27.4	22.2	19.1	15.0	10.4	571	303
1/2	3/8	NPT8-TRB-FBT6-	35.8	22.2	19.1	15.0	11.9	365	179
3/4	1/8	NPT12-TRB-FBT2-	27.4	27.0	19.1	10.4	7.1	1378	689
3/4	1/4	NPT12-TRB-FBT4-	27.4	27.0	19.1	15.0	10.4	826	410
3/4	3/8	NPT12-TRB-FBT6-	27.4	27.0	19.1	15.0	12.7	564	296
3/4	1/2	NPT12-TRB-FBT8-	41.4	27.0	19.1	19.8	15.7	337	165
1	1/8	NPT16-TRB-FBT2-	34.5	34.9	23.9	10.4	7.1	1378	689
1	1/4	NPT16-TRB-FBT4-	34.8	34.9	23.9	15.0	10.4	999	509
1	3/8	NPT16-TRB-FBT6-	34.8	34.9	23.9	15.0	12.7	799	406
1	1/2	NPT16-TRB-FBT8-	34.8	34.9	23.9	19.8	15.7	592	296
1	3/4	NPT16-TRB-FBT12-	47.0	34.9	23.9	20.6	22.4	365	179
1 1/4	3/4	NPT20-TRB-FBT12-	37.3	44.5	23.9	20.6	22.4	537	268
1 1/4	1	NPT20-TRB-FBT16-	37.3	44.5	23.9	25.4	22.4	241	120
1 1/2	1	NPT24-TRB-FBT16-	40.1	50.8	26.2	25.4	22.4	454	227
1 1/2	1 1/4	NPT24-TRB-FBT20-	56.0	54.0	26.2	25.4	34.0	344	172

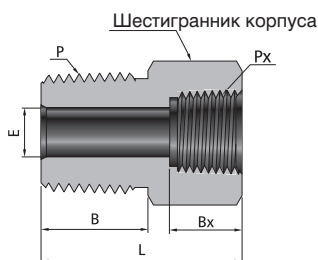
Переходная муфта



Внешняя коническая резьба ISO

Внутренняя коническая резьба ISO

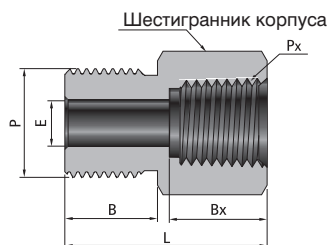
Размер резьбы P-BSPT	Размер резьбы Px-BSPT	Артикул для заказа	Габариты, мм					Рабочее давление, бар	
			L	F	B	Bx	E	Нерж. сталь 316	Латунь
1/4	1/8	MBT4-TRB-FBT2-	26.9	14.3	14.2	10.4	7.1	447	220
3/8	1/4	MBT6-TRB-FBT4-	30.2	19.1	14.2	15.0	9.6	454	227
1/2	1/4	MBT8-TRB-FBT4-	27.4	22.2	19.1	15.0	11.2	571	303
1/2	3/8	MBT8-TRB-FBT6-	35.8	22.2	19.1	15.0	11.9	365	179



Внешняя резьба NPT

Внутренняя цилиндрическая резьба ISO

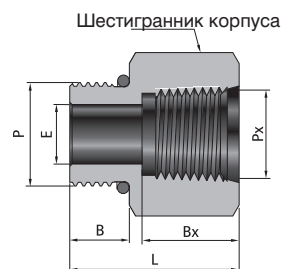
Размер резьбы P-NPT	Размер резьбы Px-BG	Артикул для заказа	Габариты, мм					Рабочее давление, бар
			L	F	B	Bx	E	Нерж. сталь 316
3/8	1/4	NPT6-TRB-FBP4-	30.2	19.1	14.2	12.9	5.6	392
1/2	3/8	NPT8-TRB-FBP6-	35.8	22.2	19.1	14.2	6.6	392
3/4	1/2	NPT12-TRB-FBP8-	41.4	27.0	19.1	18.8	7.1	268



Внешняя цилиндрическая резьба ISO

Внутренняя резьба NPT

Размер резьбы P-BG	Размер резьбы Px-NPT	Артикул для заказа	Габариты, мм					Рабочее давление, бар		
			L	F	B	Bx	E	Нерж. сталь 316	Латунь	
1/4	1/8	MBP4-TRB-FNPT2-	26.9	14.3	12.9	10.4	4.5	6500	447	220
3/8	1/4	MBP6-TRB-FNPT4-	31.0	19.1	14.2	15	7.1	6600	454	227
1/2	3/8	MBP8-TRB-FNPT6-	35.8	22.2	18.8	15	6.6	5300	365	179

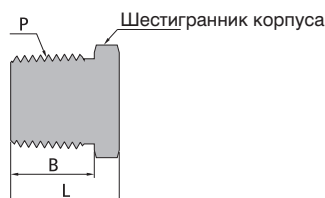


Внешняя прямая резьба SAE

Внутренняя прямая резьба MS

P- SAE/MS Thread Size	Px- SAE/MS Thread Size	Артикул для заказа	Габариты, мм					Рабочее давление, бар
			L	F	B	Bx	E	Нерж. сталь 316
9/16-18	7/16-20	OST9-TRB-FST7-	28.4	20.6	9.9	14.0	7.1	310
3/4-16	7/16-20	OST12-TRB-FST7-	24.9	22.2	11.2	14.0	9.9	310
3/4-16	9/16-18	OST12-TRB-FST9-	30.2	25.4	11.2	16.0	10.7	310
7/8-14	9/16-18	OST14-TRB-FST9-	27.9	25.4	12.7	16.0	12.7	248
7/8-14	3/4-16	OST14-TRB-FST12-	36.1	30.2	12.7	18.0	12.7	248
1 1/16-12	3/4-16	OST17-TRB-FST12-	32.3	31.8	15.0	18.0	16.5	248
1 5/16-12	1 1/16-12	OST21-TRB-FST17-	40.9	41.3	15.0	24.0	22.1	199
1 5/8-12	1 5/16-12	OST26-TRB-FST21-	50.3	54.0	15.0	24.0	27.7	158
1 7/8-12	1 5/16-12	OST30-TRB-FST21-	50.3	54.0	15.0	24.0	31.2	158

Заглушка с внешней резьбой

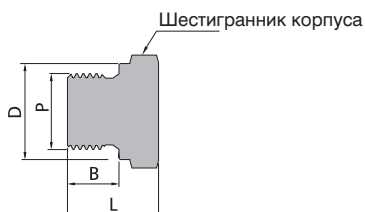


Внешняя резьба NPT

Размер резьбы P-NPT	Артикул для заказа	Габариты, мм		
		L	F	B
1/16	TP-NPT1-	14.2	7.9	9.7
1/8	TP-NPT2-	14.2	11.1	9.7
1/4	TP-NPT4-	19.1	14.3	14.2
3/8	TP-NPT6-	19.8	17.5	14.2
1/2	TP-NPT8-	24.6	22.2	19.1
3/4	TP-NPT12-	30.7	27.0	19.1
1	TP-NPT16-	38.1	34.9	23.9
1 1/4	TP-NPT20-	38.4	44.5	23.9
1 1/2	TP-NPT24-	43.7	50.8	26.2
2	TP-NPT32-	50.8	69.9	26.2

Внешняя коническая резьба ISO

Размер резьбы P-BSPT	Артикул для заказа	Габариты, мм		
		L	F	B
1/16	TP-MBT1-	14.2	7.9	9.7
1/8	TP-MBT2-	14.2	11.1	9.7
1/4	TP-MBT4-	19.1	14.3	14.2
3/8	TP-MBT6-	19.8	17.5	14.2
1/2	TP-MBT8-	24.6	22.2	19.1
3/4	TP-MBT12-	30.7	27.0	19.1
1	TP-MBT16-	38.1	34.9	23.9
1 1/4	TP-MBT20-	38.4	44.5	23.9
1 1/2	TP-MBT24-	43.7	50.8	26.2
2	TP-MBT32-	50.8	69.9	26.2



Внешняя цилиндрическая резьба ISO

Размер резьбы P-BS	Артикул для заказа	Габариты, мм			
		L	F	B	D
1/8	TP-MBS2-	14.0	14.3	7.1	13.7
1/4	TP-MBS4-	19.8	19.1	11.2	18.0
3/8	TP-MBS6-	19.8	22.2	11.2	21.8
1/2	TP-MBS8-	25.1	27.0	14.0	25.9
3/4	TP-MBS12-	28.7	33.3	15.7	32.0
1	TP-MBS16-	30.7	41.3	18.0	39.1

Внешняя метрическая резьба

P-Metric Size	Артикул для заказа	Габариты, мм			
		L	F	B	D
M14 x 1.5	TP-BSMS14-	21	20.6	12	18.8
M16 x 1.5	TP-BSMS16-	23	22.2	12	20.8
M18 x 1.5	TP-BSMS18-	25	23.8	12	22.8
M20 x 1.5	TP-BSMS20-	26.5	25.4	14	24.8
M22 x 1.5	TP-BSMS22-	28.5	28.6	14	26.8
M24 x 1.5	TP-BSMS24-	29	35.0	14	28.8
M27 x 2	TP-BSMS27-	30	36.5	16	31.8

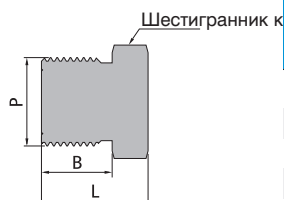


Внешняя прямая резьба SAE/MS

P-SAE/MS Thread Size	Артикул для заказа	Габариты, мм		
		L	F	B
7/16-20	TP-OST7-	19.3	14.3	9.1
9/16-18	TP-OST9-	20.8	17.5	9.9
3/4-16	TP-OST12-	22.6	22.2	11.2
1 1/16-12	TP-OST17-	28.4	31.8	15.0
1 5/16-12	TP-OST21-	30.0	38.1	15.0

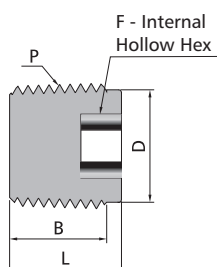
Заглушка с внешней резьбой

Внешняя метрическая резьба



P-Metric Size	Артикул для заказа	Габариты, мм		
		L	F	B
M14 x 1.5	TP-MS14-	18	16	13
M16 x 1.5	TP-MS16-	20	18	14
M18 x 1.5	TP-MS18-	22	19	15
M20 x 1.5	TP-MS20-	24	22	16
M22 x 1.5	TP-MS22-	26	24	17
M24 x 1.5	TP-MS24-	26	27	17
M27 x 2	TP-MS27-	27	30	18
M30 x 2	TP-MS30-	32	32	20

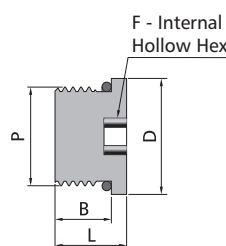
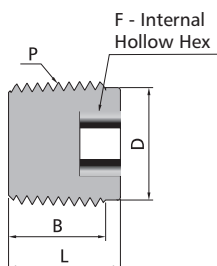
Заглушка с внутренним шестигранником



Внешняя коническая резьба ISO

Размер резьбы P-BSPT	Артикул для заказа	Габариты, мм			
		L	F	B	D
1/16	THP-MBT1-	7.6	4.0	7.4	7.4
1/8	THP-MBT2-	10.4	4.8	7.4	9.4
1/4	THP-MBT4-	15.5	6.4	12.4	12.1
3/8	THP-MBT6-	15.5	7.9	12.4	15.7
1/2	THP-MBT8-	19.3	9.5	16.2	19.3
3/4	THP-MBT12-	19.8	14.3	16.7	25.7
1	THP-MBT16-	20.8	15.9	17.7	31.8

Заглушка с внутренним шестигранником



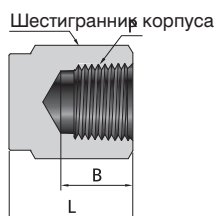
Внешняя резьба NPT

Размер резьбы P-NPT	Артикул для заказа	Габариты, мм			
		L	F	B	D
1/16	THP-NPT1-	7.6	4.0	7.4	7.4
1/8	THP-NPT2-	10.4	4.8	7.4	9.4
1/4	THP-NPT4-	15.5	6.4	12.4	12.1
3/8	THP-NPT6-	15.0	7.9	11.9	15.7
1/2	THP-NPT8-	19.3	9.5	16.2	19.3
3/4	THP-NPT12-	19.8	14.3	16.7	25.7
1	THP-NPT16-	20.8	15.9	17.7	31.8

Внешняя прямая резьба SAE/MS

P-SAE/MS Thread Size	Артикул для заказа	Габариты, мм			
		L	F	B	D
7/16-20	THP-OST7-	11.4	4.8	9.1	14.2
9/16-18	THP-OST9-	12.2	6.4	9.9	17.5
3/4-16	THP-OST12-	14.2	7.9	11.2	22.4
1 1/16-12	THP-OST17-	19.1	14.3	15.0	31.8
1 5/16-12	THP-OST21-	19.1	15.9	15.0	38.1

Заглушка с внутренней резьбой



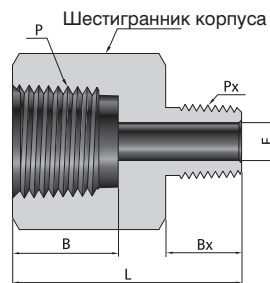
Внутренняя резьба NPT

Размер резьбы P-NPT	Артикул для заказа	Габариты, мм			Рабочее давление, бар	
		L	F	B	Нерж. сталь 316	Латунь
1/16	PC-FNPT1-	12.7	11.1	9.9	460	227
1/8	PC-FNPT2-	19.1	14.3	10.4	447	220
1/4	PC-FNPT4-	23.1	19.1	15.0	454	277
3/8	PC-FNPT6-	26.2	22.2	15.0	365	179
1/2	PC-FNPT8-	34.0	27.0	19.8	337	165
3/4	PC-FNPT12-	36.6	33.3	20.6	316	158
1	PC-FNPT16-	41.1	41.3	25.4	303	151
Heavy-Wall Внутренняя резьба NPT						
1/4	PC1-FNPT4	28.2	25.4	15.0	689	/
1/2	PC1-FNPT8	40.1	38.1	19.8	689	/

Внутренняя коническая резьба ISO

Размер резьбы P-BSPT	Артикул для заказа	Габариты, мм			Рабочее давление, бар	
		L	F	B	Нерж. сталь 316	Латунь
1/16	PC-FBT1-	12.7	11.1	9.9	460	227
1/8	PC-FBT2-	19.1	14.3	10.4	447	220
1/4	PC-FBT4-	23.1	19.1	15.0	454	277
3/8	PC-FBT6-	26.2	22.2	15.0	365	179
1/2	PC-FBT8-	34.0	27.0	19.8	337	165
3/4	PC-FBT12-	36.6	33.3	20.6	316	158
1	PC-FBT16-	41.1	41.3	25.4	303	151

Переходник

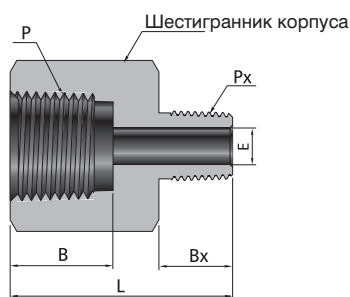


Внутренняя резьба NPT

Внешняя резьба NPT

Размер резьбы P-NPT	Размер резьбы Px-NPT	Артикул для заказа	Габариты, мм					Рабочее давление, бар	
			L	F	B	Vx	E	Нерж. сталь 316	Латунь
1/8	1/16	FNPT2-TA-NPT1-	27.7	14.3	10.4	9.7	3.0	447	220
1/8	1/8	FNPT2-TA-NPT2-	27.9	14.3	10.4	9.7	4.8	447	220
1/4	1/16	FNPT4-TA-NPT1-	30.5	19.1	15.0	9.7	3.0	454	227
1/4	1/8	FNPT4-TA-NPT2-	32.0	19.1	15.0	9.7	4.8	454	227
1/4	1/4	FNPT4-TA-NPT4-	35.6	19.1	15.0	14.2	7.1	454	227
3/8	1/16	FNPT6-TA-NPT1-	31.8	22.2	15.0	9.7	3.0	365	179
3/8	1/8	FNPT6-TA-NPT2-	33.8	22.2	15.0	9.7	4.8	365	179
3/8	1/4	FNPT6-TA-NPT4-	38.1	22.2	15.0	14.2	7.1	365	179
3/8	3/8	FNPT6-TA-NPT6-	38.4	22.2	15.0	14.2	9.7	365	179
1/2	1/8	FNPT8-TA-NPT2-	40.1	27.0	19.8	9.7	4.8	337	165
1/2	1/4	FNPT8-TA-NPT4-	44.7	27.0	19.8	14.2	7.1	337	165
1/2	3/8	FNPT8-TA-NPT6-	44.4	27.0	19.8	14.2	9.6	337	165
1/2	1/2	FNPT8-TA-NPT8-	49.3	27.0	19.8	19.1	11.9	337	165
3/4	1/8	FNPT12-TA-NPT2-	39.6	33.3	20.6	9.7	4.8	316	158
3/4	1/4	FNPT12-TA-NPT4-	47.0	33.3	20.6	14.2	7.1	316	158
3/4	3/8	FNPT12-TA-NPT6-	46.2	33.3	20.6	14.2	9.7	316	158
3/4	1/2	FNPT12-TA-NPT8-	51.3	33.3	20.6	19.1	11.9	316	158
3/4	3/4	FNPT12-TA-NPT12-	51.3	33.3	20.6	19.1	15.7	316	158
1	1/8	FNPT16-TA-NPT2-	46.0	41.3	25.4	9.7	4.8	303	151
1	1/4	FNPT16-TA-NPT4-	49.8	41.3	25.4	14.2	7.1	303	151
1	3/8	FNPT16-TA-NPT6-	50.8	41.3	25.4	14.2	9.7	303	151
1	1/2	FNPT16-TA-NPT8-	54.9	41.3	25.4	19.1	11.9	303	151
1	3/4	FNPT16-TA-NPT12-	55.1	41.3	25.4	19.1	15.7	303	151
1	1	FNPT16-TA-NPT16-	57.9	41.3	25.4	23.9	22.4	303	151
1 1/4	1	FNPT20-TA-NPT16-	62.7	54.0	25.4	23.9	22.4	344	172
Heavy-Wall Внутренняя to Внешняя резьба NPT									
1/4	1/4	FNPT4-TA1-NPT4-	36.3	25.4	15.0	14.2	5.8	689	/
1/2	1/4	FNPT8-TA1-NPT4-	46.0	38.1	19.8	14.2	5.8	689	/
1/2	1/2	FNPT8-TA1-NPT8-	51.3	38.1	19.8	19.1	9.9	689	/

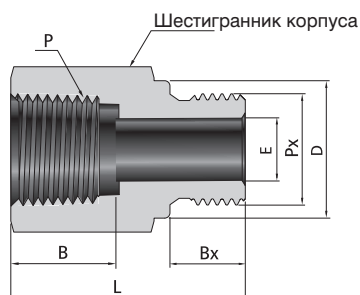
Переходник



Внутренняя резьба NPT

Внешняя коническая резьба ISO

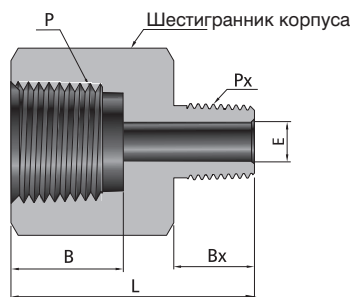
P-NPTx-BSPT Size	Basic Ordering Number	Dimension, mm					Рабочее давление, бар	
		L	F	B	Bx	E	Нерж. сталь 316	Латунь
1/8	1/8 FNPT2-TA-MBT2-	27.7	14.3	10.4	9.7	4.8	447	220
1/4	1/4 FNPT4-TA-MBT4-	36.1	19.1	15.0	14.2	7.1	454	227
3/8	3/8 FNPT6-TA-MBT6-	38.1	22.2	15.0	14.2	9.7	365	179
1/2	1/2 FNPT8-TA-MBT8-	49.3	27.0	19.8	19.1	11.9	337	165
3/4	3/4 FNPT12-TA-MBT12-	51.3	33.3	20.6	19.1	15.7	316	158
1	1 FNPT16-TA-MBT16-	58.4	41.3	25.4	23.9	22.4	303	151



Внутренняя резьба NPT

Внешняя цилиндрическая резьба ISO

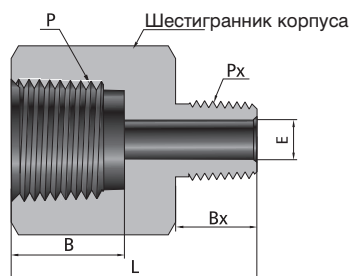
Размер резьбы P-NPT	Размер резьбы Px-BS	Артикул для заказа	Габариты, мм						Рабочее давление, бар	
			L	F	B	Bx	D	E	Нерж. сталь 316	Латунь
1/8	1/8 FNPT2-TA-MBS2-	25.1	14.3	9.9	7.1	13.7	4.1	447	220	
1/4	1/4 FNPT4-TA-MBS4-	33.5	19.1	10.4	11.2	18.0	5.8	454	227	
3/8	3/8 FNPT6-TA-MBS6-	35.8	22.2	15.0	11.2	21.6	7.9	365	179	
1/2	1/2 FNPT8-TA-MBS8-	44.2	27.0	15.0	14.2	25.9	11.9	337	165	
3/4	3/4 FNPT12-TA-MBS12-	48.0	33.3	20.6	15.7	32.0	15.7	316	158	
1	1 FNPT16-TA-MBS16-	53.3	41.3	25.4	18.3	38.9	19.8	303	151	



Внутренняя ISO Конические Резьбы

Внешняя коническая резьба ISO

Размер резьбы P-BSPT	Размер резьбы Px-BSPT	Артикул для заказа	Габариты, мм					Рабочее давление, бар	
			L	F	B	Bx	E	Нерж. сталь 316	Латунь
1/8	1/8 FBT2-TA-MBT2-	27.7	14.3	10.4	9.7	4.8	447	220	
1/4	1/8 FBT4-TA-MBT2-	32.0	19.1	15.0	9.7	4.8	454	227	
1/4	1/4 FBT4-TA-MBT4-	36.1	19.1	15.0	14.2	7.1	454	227	
3/8	1/4 FBT6-TA-MBT4-	38.1	22.2	15.0	14.2	7.1	365	179	
3/8	3/8 FBT6-TA-MBT6-	38.1	22.2	15.0	14.2	9.7	365	179	
1/2	1/4 FBT8-TA-MBT4-	44.7	27.0	19.8	14.2	7.1	337	165	
1/2	3/8 FBT8-TA-MBT6-	44.4	27.0	19.8	14.2	9.7	337	165	
1/2	1/2 FBT8-TA-MBT8-	49.5	27.0	19.8	19.1	11.9	337	165	
3/4	3/4 FBT12-TA-MBT12-	51.3	33.3	20.6	19.1	15.7	316	158	
1	1 FBT16-TA-MBT16-	58.4	41.3	25.4	23.9	22.4	303	151	

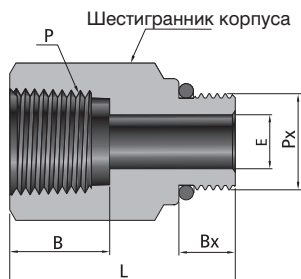


Внутренняя коническая резьба ISO

Внешняя резьба NPT

Размер резьбы P-BSPT	Размер резьбы Px-NPT	Артикул для заказа	Габариты, мм					Рабочее давление, бар	
			L	F	B	Bx	E	Нерж. сталь 316	Латунь
1/8	1/8 FBT2-TA-NPT2-	27.7	14.3	10.4	9.7	4.8	447	220	
1/4	1/4 FBT4-TA-NPT4-	36.3	19.1	15.0	14.2	7.1	454	227	
3/8	3/8 FBT6-TA-NPT6-	38.4	22.2	15.0	14.2	9.6	365	179	
1/2	1/2 FBT8-TA-NPT8-	49.8	27.0	19.8	19.1	11.9	337	165	
3/4	3/4 FBT12-TA-NPT12-	51.3	33.3	20.6	19.1	15.7	316	158	
1	1 FBT16-TA-NPT16-	58.4	41.3	25.4	23.9	22.4	303	151	

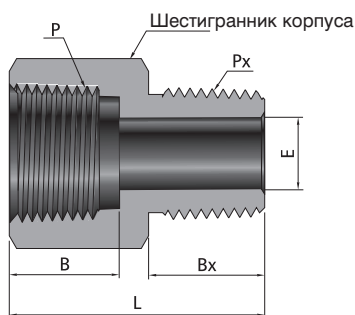
Переходник



Внутренняя резьба NPT

Внешняя прямая резьба SAE/MS

Размер резьбы P-NPT	Px-SAE/MS Thread Size	Артикул для заказа	Габариты, мм					Рабочее давление, бар Нерж. сталь 316
			L	F	B	Bx	E	
1/4	7/16-20	FNPT4-TA-OST7-	33.5	19.1	15.0	9.1	5.1	310
3/8	9/16-18	FNPT6-TA-OST9-	35.3	23.8	15.0	9.9	7.1	310
1/2	3/4-16	FNPT8-TA-OST12-	44.7	27.0	19.8	11.2	10.7	310
3/4	1 1/16-12	FNPT12-TA-OST17-	50.5	34.9	20.6	15.0	16.7	248
1	1 5/16-12	FNPT16-TA-OST21-	53.8	41.3	25.4	15.0	22.4	199

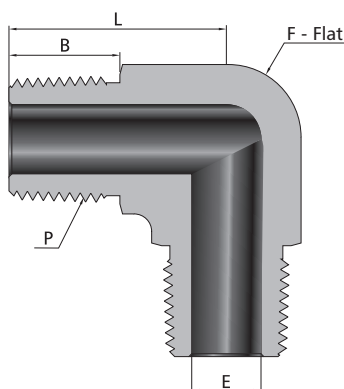


Внутренняя цилиндрическая резьба ISO

Внешняя резьба NPT

Размер резьбы P-BG	Размер резьбы Px-NPT	Артикул для заказа	Габариты, мм					Рабочее давление, бар Нерж. сталь 316
			L	F	B	Bx	E	
1/8	1/8	FBP2-TA-NPT2-	21.8	14.3	6.5	9.7	4.8	420
1/4	1/4	FBP4-TA-NPT4-	30.2	19.1	12.9	14.2	5.6	392
3/8	3/8	FBP6-TA-NPT6-	32.2	23.8	14.2	14.2	6.6	392
1/2	1/2	FBP8-TA-NPT8-	42.7	27.0	18.8	19.1	7.1	268

Угольник с внешней резьбой



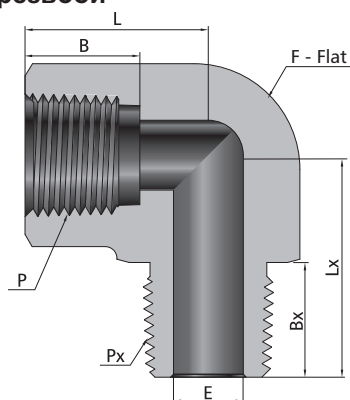
Внешняя резьба NPT

Размер резьбы P-NPT	Артикул для заказа	Габариты, мм				Рабочее давление, бар	
		L	F	B	E	Нерж. сталь 316	Латунь
1/16	NPT1-TME-NPT1-	18.3	9.5	9.7	3.0	757	378
1/8	NPT2-TME-NPT2-	22.4	11.1	9.7	4.8	689	344
1/4	NPT4-TME-NPT4-	26.7	12.7	14.2	7.1	551	275
3/8	NPT6-TME-NPT6-	29.7	17.5	14.2	9.6	537	268
1/2	NPT8-TME-NPT8-	36.8	20.6	19.1	11.9	530	261
3/4	NPT12-TME-NPT12-	40.4	27.0	19.1	15.7	502	248
1	NPT16-TME-NPT16-	50.0	34.9	23.9	22.4	365	179

Внешняя коническая резьба трубы ISO

Размер резьбы P-BSPT	Артикул для заказа	Габариты, мм				Рабочее давление, бар	
		L	F	B	E	Нерж. сталь 316	Латунь
1/16	MBT1-TME-MBT1-	18.3	9.5	9.7	3.0	757	378
1/8	MBT2-TME-MBT2-	22.4	11.1	9.7	4.8	689	344
1/4	MBT4-TME-MBT4-	26.7	12.7	14.2	7.1	551	275
3/8	MBT6-TME-MBT6-	29.7	17.5	14.2	9.7	537	268
1/2	MBT8-TME-MBT8-	36.8	20.6	19.1	11.9	530	261
3/4	MBT12-TME-MBT12-	40.4	27.0	19.1	15.7	502	248
1	MBT16-TME-MBT16-	50.0	34.9	23.9	22.4	365	179

Угольник с внутренней и внешней резьбой

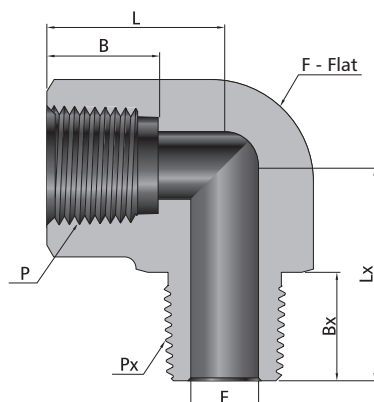


Внутренняя резьба NPT

Внешняя резьба NPT

Размер резьбы P-NPT	Размер резьбы Px-NPT	Артикул для заказа	Габариты, мм						Рабочее давление, бар	
			L	F	B	E	Lx	Bx	Нерж. сталь 316	Латунь
1/16	1/16	FNPT1-TSE-NPT1-	21.8	11.1	9.9	3.0	22.4	9.7	633	316
1/16	1/8	FNPT1-TSE-NPT2-	21.8	11.1	9.9	4.8	22.4	9.7	633	316
1/16	1/4	FNPT1-TSE-NPT4-	22.4	14.3	9.9	4.8	27.7	14.2	551	275
1/16	3/8	FNPT1-TSE-NPT6-	22.4	17.5	9.9	4.8	29.7	14.2	537	268
1/8	1/16	FNPT2-TSE-NPT1-	26.4	12.7	10.4	3.0	22.1	9.7	426	213
1/8	1/8	FNPT2-TSE-NPT2-	26.4	12.7	10.4	4.8	22.1	9.7	426	213
1/8	1/4	FNPT2-TSE-NPT4-	22.4	14.3	10.4	7.1	27.7	14.2	447	220
1/8	3/8	FNPT2-TSE-NPT6-	22.4	17.5	10.4	7.1	29.7	14.2	537	268
1/8	1/2	FNPT2-TSE-NPT8-	24.1	20.6	10.4	7.1	36.8	19.1	530	261
1/8	3/4	FNPT2-TSE-NPT12-	25.4	27.0	10.4	7.1	40.4	19.1	502	248
1/8	1	FNPT2-TSE-NPT16-	26.4	34.9	10.4	7.1	50.0	23.9	365	179
1/4	1/8	FNPT4-TSE-NPT2-	29.7	17.5	15.0	4.8	25.4	9.7	496	248
1/4	1/4	FNPT4-TSE-NPT4-	29.7	17.5	15.0	7.1	29.7	14.2	496	248
1/4	3/8	FNPT4-TSE-NPT6-	29.7	17.5	15.0	8.6	29.7	14.2	496	248
1/4	1/2	FNPT4-TSE-NPT8-	25.4	20.6	15.0	8.6	36.8	19.1	496	248
1/4	3/4	FNPT4-TSE-NPT12-	25.4	27.0	15.0	8.6	40.4	19.1	502	248
1/4	1	FNPT4-TSE-NPT16-	41.4	34.9	15.0	8.6	50.0	23.9	365	179
3/8	1/4	FNPT6-TSE-NPT4-	36.1	20.6	15.0	7.1	32.0	14.2	385	192
3/8	3/8	FNPT6-TSE-NPT6-	36.1	20.6	15.0	9.6	32.0	14.2	385	192
3/8	1/2	FNPT6-TSE-NPT8-	36.1	20.6	15.0	11.9	36.8	19.1	385	192
3/8	3/4	FNPT6-TSE-NPT12-	31.2	27.0	15.0	11.9	40.4	19.1	502	248
3/8	1	FNPT6-TSE-NPT16-	41.4	34.9	15.0	11.9	50.0	23.9	365	179
1/2	1/4	FNPT8-TSE-NPT4-	39.6	25.4	19.8	7.1	35.1	14.2	385	192
1/2	3/8	FNPT8-TSE-NPT6-	39.6	25.4	19.8	9.6	35.1	14.2	385	192
1/2	1/2	FNPT8-TSE-NPT8-	39.6	25.4	19.8	11.9	39.6	19.1	385	192
1/2	3/4	FNPT8-TSE-NPT12-	31.2	27.0	19.8	15.7	40.4	19.1	385	192
1/2	1	FNPT8-TSE-NPT16-	41.4	34.9	19.8	15.7	50.0	23.9	365	179
3/4	3/4	FNPT12-TSE-NPT12-	48.8	31.8	20.6	15.7	42.4	19.1	351	172
3/4	1	FNPT12-TSE-NPT16-	41.4	34.9	20.6	22.4	50.0	23.9	351	172
1	1	FNPT16-TSE-NPT16-	48.5	42.9	25.4	22.4	49.3	23.9	365	179
1 1/4	1 1/4	FNPT20-TSE-NPT20-	60.5	50.8	25.4	31.8	60.5	23.9	213	110

Угольник с внутренней и внешней резьбой

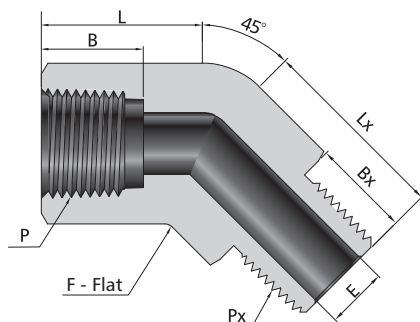


Внутренняя коническая резьба трубы ISO

Внешняя коническая резьба ISO

Размер резьбы P-BSPT	Размер резьбы Px-BSPT	Артикул для заказа	Габариты, мм						Рабочее давление, бар	
			L	F	B	E	Lx	Bx	Нерж. сталь 316	Латунь
1/16	1/16	FBT1-TSE-MBT1-	21.8	11.1	9.9	3.0	22.4	9.7	633	316
1/16	1/8	FBT1-TSE-MBT2-	21.8	11.1	9.9	4.8	22.4	9.7	633	316
1/16	1/4	FBT1-TSE-MBT4-	22.4	14.3	9.9	4.8	27.7	14.2	551	275
1/16	3/8	FBT1-TSE-MBT6-	22.4	17.5	9.9	4.8	29.7	14.2	537	268
1/8	1/16	FBT2-TSE-MBT1-	26.4	12.7	10.4	3.0	22.1	9.7	426	213
1/8	1/8	FBT2-TSE-MBT2-	26.4	12.7	10.4	4.8	22.1	9.7	426	213
1/8	1/4	FBT2-TSE-MBT4-	22.4	14.3	10.4	7.1	27.7	14.2	447	220
1/8	3/8	FBT2-TSE-MBT6-	22.4	17.5	10.4	7.1	29.7	14.2	537	268
1/8	1/2	FBT2-TSE-MBT8-	24.1	20.6	10.4	7.1	36.8	19.1	530	261
1/8	3/4	FBT2-TSE-MBT12-	25.4	27.0	10.4	7.1	40.4	19.1	502	248
1/8	1	FBT2-TSE-MBT16-	26.4	34.9	10.4	7.1	50.0	23.9	365	179
1/4	1/8	FBT4-TSE-MBT2-	29.7	17.5	15.0	4.8	25.4	9.7	496	248
1/4	1/4	FBT4-TSE-MBT4-	29.7	17.5	15.0	7.1	29.7	14.2	496	248
1/4	3/8	FBT4-TSE-MBT6-	29.7	17.5	15.0	8.6	29.7	14.2	496	248
1/4	1/2	FBT4-TSE-MBT8-	25.4	20.6	15.0	8.6	36.8	19.1	496	248
1/4	3/4	FBT4-TSE-MBT12-	25.4	27.0	15.0	8.6	40.4	19.1	502	248
1/4	1	FBT4-TSE-MBT16-	41.4	34.9	15.0	8.6	50.0	23.9	365	179
3/8	1/4	FBT6-TSE-MBT4-	36.1	20.6	15.0	7.1	32.0	14.2	385	192
3/8	3/8	FBT6-TSE-MBT6-	36.1	20.6	15.0	9.7	32.0	14.2	385	192
3/8	1/2	FBT6-TSE-MBT8-	36.1	20.6	15.0	11.9	36.8	19.1	385	192
3/8	3/4	FBT6-TSE-MBT12-	31.2	27.0	15.0	11.9	40.4	19.1	502	248
3/8	1	FBT6-TSE-MBT16-	41.4	34.9	15.0	11.9	50.0	23.9	365	179
1/2	1/4	FBT8-TSE-MBT4-	39.6	25.4	19.8	7.1	35.1	14.2	385	192
1/2	3/8	FBT8-TSE-MBT6-	39.6	25.4	19.8	9.7	35.1	14.2	385	192
1/2	1/2	FBT8-TSE-MBT8-	39.6	25.4	19.8	11.9	39.6	19.1	385	192
1/2	3/4	FBT8-TSE-MBT12-	31.2	27.0	19.8	15.7	40.4	19.1	385	192
1/2	1	FBT8-TSE-MBT16-	41.4	34.9	19.8	15.7	50.0	23.9	365	179
3/4	3/4	FBT12-TSE-MBT12-	48.8	31.8	20.6	15.7	42.4	19.1	351	172
3/4	1	FBT12-TSE-MBT16-	41.4	34.9	20.6	22.4	50.0	23.9	351	172
1	1	FBT16-TSE-MBT16-	48.5	42.9	25.4	22.4	49.3	23.9	365	179
1 1/4	1 1/4	FBT20-TSE-MBT20-	60.5	50.8	25.4	31.8	60.5	23.9	213	110

Угольник с внутренней и внешней резьбой под 45°

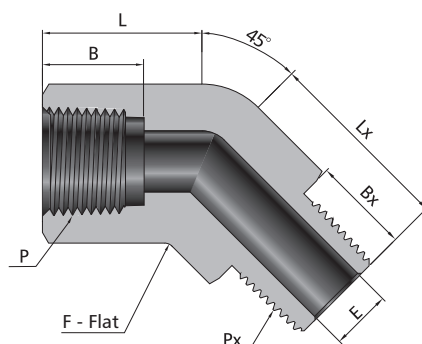


Внутренняя резьба NPT

Внешняя резьба NPT

Размер резьбы P-NPT	Размер резьбы Px-NPT	Артикул для заказа	Габариты, мм						Рабочее давление, бар	
			L	F	B	E	Lx	Bx	Нерж. сталь 316	Латунь
1/16	1/16	FNPT1-T45E-NPT1-	16.8	11.1	9.9	3.0	16.8	9.7	633	316
1/16	1/8	FNPT1-T45E-NPT2-	16.8	11.1	9.9	4.8	16.8	9.7	633	316
1/16	1/4	FNPT1-T45E-NPT4-	16.8	14.3	9.9	4.8	21.8	14.2	551	275
1/16	3/8	FNPT1-T45E-NPT6-	22.4	17.5	9.9	4.8	23.8	14.2	537	268
1/8	1/16	FNPT2-T45E-NPT1-	20.2	12.7	10.4	3.0	17.2	9.7	426	213
1/8	1/8	FNPT2-T45E-NPT2-	20.2	12.7	10.4	4.8	17.2	9.7	426	213
1/8	1/4	FNPT2-T45E-NPT4-	16.8	14.3	10.4	7.1	21.8	14.2	447	220
1/8	3/8	FNPT2-T45E-NPT6-	22.4	17.5	10.4	7.1	23.8	14.2	537	268
1/8	1/2	FNPT2-T45E-NPT8-	22.2	20.6	10.4	7.1	29.0	19.1	530	261
1/8	3/4	FNPT2-T45E-NPT12-	25.4	27.0	10.4	7.1	30.5	19.1	502	248
1/8	1	FNPT2-T45E-NPT16-	26.4	34.9	10.4	7.1	49.3	23.9	365	179
1/4	1/8	FNPT4-T45E-NPT2-	25.4	17.5	15.0	4.8	19.3	9.7	496	248
1/4	1/4	FNPT4-T45E-NPT4-	25.4	17.5	15.0	7.1	19.3	14.2	496	248
1/4	3/8	FNPT4-T45E-NPT6-	25.4	17.5	15.0	8.6	23.8	14.2	496	248
1/4	1/2	FNPT4-T45E-NPT8-	22.2	20.6	15.0	8.6	29.0	19.1	496	248
1/4	3/4	FNPT4-T45E-NPT12-	25.4	27.0	15.0	8.6	30.5	19.1	502	248
1/4	1	FNPT4-T45E-NPT16-	32.0	34.9	15.0	8.6	37.6	23.9	365	179
3/8	1/4	FNPT6-T45E-NPT4-	27.0	20.6	15.0	7.1	24.2	14.2	385	192
3/8	3/8	FNPT6-T45E-NPT6-	27.0	20.6	15.0	9.7	24.2	14.2	385	192
3/8	1/2	FNPT6-T45E-NPT8-	27.0	20.6	15.0	11.9	29.0	19.1	385	192
3/8	3/4	FNPT6-T45E-NPT12-	27.0	27.0	15.0	11.9	30.5	19.1	502	248
3/8	1	FNPT6-T45E-NPT16-	32.0	34.9	15.0	11.9	37.6	23.9	365	179
1/2	1/4	FNPT8-T45E-NPT4-	32.0	25.4	19.8	7.1	25.2	14.2	385	192
1/2	3/8	FNPT8-T45E-NPT6-	32.0	25.4	19.8	9.7	25.2	14.2	385	192
1/2	1/2	FNPT8-T45E-NPT8-	32.0	25.4	19.8	11.9	32.0	19.1	385	192
1/2	3/4	FNPT8-T45E-NPT12-	32.5	27.0	19.8	15.7	30.5	19.1	385	192
1/2	1	FNPT8-T45E-NPT16-	37.6	34.9	19.8	15.7	37.6	23.9	365	179
3/4	3/4	FNPT12-T45E-NPT12-	34.5	31.8	20.6	15.7	34.5	19.1	351	172
3/4	1	FNPT12-T45E-NPT16-	37.6	34.9	20.6	22.4	37.6	23.9	351	172
1	1	FNPT16-T45E-NPT16-	46.0	42.9	25.4	22.4	46.0	23.9	365	179
1 1/4	1 1/4	FNPT20-T45E-NPT20-	50.8	50.8	25.4	31.8	50.8	23.9	213	110

Угольник с внутренней и внешней резьбой под 45°

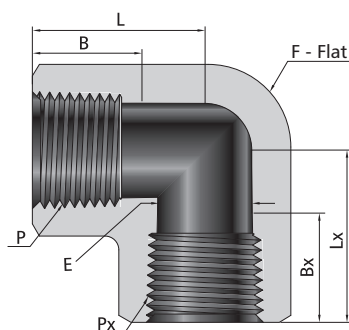


Внутренняя коническая резьба ISO

Внешняя коническая резьба ISO

Размер резьбы P-BSPT	Размер резьбы Px-BSPT	Артикул для заказа	Габариты, мм						Рабочее давление, бар	
			L	F	B	E	Lx	Bx	Нерж. сталь 316	Латунь
1/16	1/16	FBT1-T45E-MBT1-	16.8	11.1	9.9	3.0	16.8	9.7	633	316
1/16	1/8	FBT1-T45E-MBT2-	16.8	11.1	9.9	4.8	16.8	9.7	633	316
1/16	1/4	FBT1-T45E-MBT4-	16.8	14.3	9.9	4.8	21.8	14.2	551	275
1/16	3/8	FBT1-T45E-MBT6-	22.4	17.5	9.9	4.8	23.8	14.2	537	268
1/8	1/16	FBT2-T45E-MBT1-	20.2	12.7	10.4	3.0	17.2	9.7	426	213
1/8	1/8	FBT2-T45E-MBT2-	20.2	12.7	10.4	4.8	17.2	9.7	426	213
1/8	1/4	FBT2-T45E-MBT4-	16.8	14.3	10.4	7.1	21.8	14.2	447	220
1/8	3/8	FBT2-T45E-MBT6-	22.4	17.5	10.4	7.1	23.8	14.2	537	268
1/8	1/2	FBT2-T45E-MBT8-	22.2	20.6	10.4	7.1	29.0	19.1	530	261
1/8	3/4	FBT2-T45E-MBT12-	25.4	27.0	10.4	7.1	30.5	19.1	502	248
1/8	1	FBT2-T45E-MBT16-	26.4	34.9	10.4	7.1	49.3	23.9	365	179
1/4	1/8	FBT4-T45E-MBT2-	25.4	17.5	15.0	4.8	19.3	9.7	496	248
1/4	1/4	FBT4-T45E-MBT4-	25.4	17.5	15.0	7.1	19.3	14.2	496	248
1/4	3/8	FBT4-T45E-MBT6-	25.4	17.5	15.0	8.6	23.8	14.2	496	248
1/4	1/2	FBT4-T45E-MBT8-	22.2	20.6	15.0	8.6	29.0	19.1	496	248
1/4	3/4	FBT4-T45E-MBT12-	25.4	27.0	15.0	8.6	30.5	19.1	502	248
1/4	1	FBT4-T45E-MBT16-	32.0	34.9	15.0	8.6	37.6	23.9	365	179
3/8	1/4	FBT6-T45E-MBT4-	27.0	20.6	15.0	7.1	24.2	14.2	385	192
3/8	3/8	FBT6-T45E-MBT6-	27.0	20.6	15.0	9.7	24.2	14.2	385	192
3/8	1/2	FBT6-T45E-MBT8-	27.0	20.6	15.0	11.9	29.0	19.1	385	192
3/8	3/4	FBT6-T45E-MBT12-	27.0	27.0	15.0	11.9	30.5	19.1	502	248
3/8	1	FBT6-T45E-MBT16-	32.0	34.9	15.0	11.9	37.6	23.9	365	179
1/2	1/4	FBT8-T45E-MBT4-	32.0	25.4	19.8	7.1	25.2	14.2	385	192
1/2	3/8	FBT8-T45E-MBT6-	32.0	25.4	19.8	9.7	25.2	14.2	385	192
1/2	1/2	FBT8-T45E-MBT8-	32.0	25.4	19.8	11.9	32.0	19.1	385	192
1/2	3/4	FBT8-T45E-MBT12-	32.5	27.0	19.8	15.7	30.5	19.1	385	192
1/2	1	FBT8-T45E-MBT16-	37.6	34.9	19.8	15.7	37.6	23.9	365	179
3/4	3/4	FBT12-T45E-MBT12-	34.5	31.8	20.6	15.7	34.5	19.1	351	172
3/4	1	FBT12-T45E-MBT16-	37.6	34.9	20.6	22.4	37.6	23.9	351	172
1	1	FBT16-T45E-MBT16-	46.0	42.9	25.4	22.4	46.0	23.9	365	179
1 1/4	1 1/4	FBT20-T45E-MBT20-	50.8	50.8	25.4	31.8	50.8	23.9	213	110

Угольник с внутренней резьбой



Внутренняя резьба FNPT

Размер резьбы P-FNPT	Размер резьбы Px-FNPT	Артикул для заказа	Габариты, мм						Рабочее давление, бар	
			L	F	B	E	Lx	Vx	Нерж. сталь 316	Латунь
1/16	1/16	FNPT1-TFE-FNPT1-	21.8	11.1	9.9	4.8	21.8	9.9	460	227
1/8	1/16	FNPT2-TFE-FNPT1-	26.4	12.7	10.4	4.8	26.4	9.9	427	213
1/8	1/8	FNPT2-TFE-FNPT2-	26.4	12.7	10.4	8.6	26.4	10.4	427	213
1/4	1/8	FNPT4-TFE-FNPT2-	29.7	17.5	15.0	7.1	29.7	10.4	496	248
1/4	1/4	FNPT4-TFE-FNPT4-	29.7	17.5	15.0	11.4	29.7	15.0	496	248
3/8	3/8	FNPT6-TFE-FNPT6-	36.1	20.6	15.0	15.0	36.1	15.0	385	192
1/2	1/2	FNPT8-TFE-FNPT8-	39.6	25.4	19.8	18.5	39.6	19.8	385	192
3/4	3/4	FNPT12-TFE-FNPT12-	48.8	31.8	20.6	23.9	48.8	20.6	351	172
1	1	FNPT16-TFE-FNPT16-	48.5	42.9	25.4	29.7	48.5	25.4	440	220
1 1/4	1 1/4	FNPT20-TFE-FNPT20-	59.8	50.8	25.4	27.7	50.8	25.4	213	110
1 1/2	1 1/2	FNPT24-TFE-FNPT24-	65.0	63.5	27.7	34.0	52.8	27.7	351	172

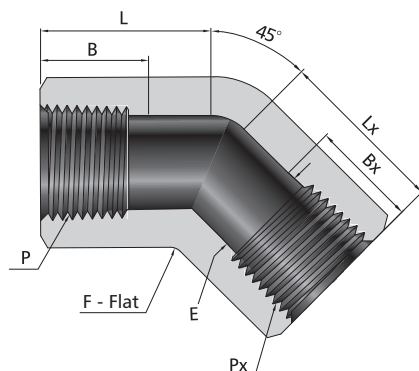
Heavy-Wall Внутренняя резьба NPT

1/4	1/4	FNPT4-TFE1-FNPT4-	39.6	25.4	15.0	11.4	29.7	15.0	689	/
1/2	1/2	FNPT8-TFE1-FNPT8-	50.0	42.9	19.8	18.5	39.6	19.8	689	/

Внутренняя коническая резьба ISO

Размер резьбы P-BSPT	Размер резьбы Px-BSPT	Артикул для заказа	Габариты, мм						Рабочее давление, бар	
			L	F	B	E	Lx	Vx	Нерж. сталь 316	Латунь
1/16	1/16	FBT1-TFE-FBT1-	21.8	11.1	9.9	4.8	21.6	9.9	460	227
1/8	1/16	FBT2-TFE-FBT1-	16.8	12.7	10.4	4.8	16.8	9.9	427	213
1/8	1/8	FBT2-TFE-FBT2-	26.4	12.7	10.4	7.1	26.4	10.4	427	213
1/4	1/8	FBT4-TFE-FBT2-	29.7	17.5	15.0	7.1	29.7	10.4	496	248
1/4	1/4	FBT4-TFE-FBT4-	29.7	17.5	15.0	10.4	29.7	15.0	496	248
3/8	3/8	FBT6-TFE-FBT6-	36.1	20.6	15.0	12.7	36.1	15.0	385	192
1/2	1/2	FBT8-TFE-FBT8-	39.6	25.4	19.8	15.7	39.6	19.8	385	192
3/4	3/4	FBT12-TFE-FBT12-	48.8	31.8	20.6	22.4	48.8	20.6	351	172
1	1	FBT16-TFE-FBT16-	48.5	42.9	25.4	22.4	48.5	25.4	440	220
1 1/4	1 1/4	FBT20-TFE-FBT20-	59.8	50.8	25.4	27.7	50.8	25.4	213	110
1 1/2	1 1/2	FBT24-TFE-FBT24-	65.0	63.5	27.7	34.0	52.8	27.7	351	172

Угольник под 45° с внутренней резьбой



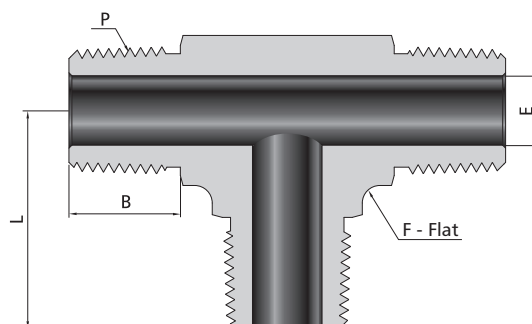
Внутренняя резьба NPT

Размер резьбы P-NPT	Размер резьбы Px-NPT	Артикул для заказа	Габариты, мм						Рабочее давление, бар	
			L	F	B	E	Lx	Bx	Нерж. сталь 316	Латунь
1/16	1/16	FNPT1-T45FE-FNPT1-	16.8	11.1	9.9	4.8	16.8	9.9	460	227
1/8	1/16	FNPT2-T45FE-FNPT1-	20.2	12.7	10.4	4.8	20.2	9.9	427	213
1/8	1/8	FNPT2-T45FE-FNPT2-	20.2	12.7	10.4	7.1	20.2	10.4	427	213
1/4	1/8	FNPT4-T45FE-FNPT2-	25.4	17.5	15.0	7.1	25.4	10.4	496	248
1/4	1/4	FNPT4-T45FE-FNPT4-	25.4	17.5	15.0	10.4	25.4	15.0	496	248
3/8	3/8	FNPT6-T45FE-FNPT6-	27.0	20.6	15.0	12.7	27.0	15.0	385	192
1/2	1/2	FNPT8-T45FE-FNPT8-	32.0	25.4	19.8	15.7	32.0	19.8	385	192
3/4	3/4	FNPT12-T45FE-FNPT12-	34.5	31.8	20.6	22.4	34.5	20.6	351	172
1	1	FNPT16-T45FE-FNPT16-	46.0	42.9	25.4	22.4	46.0	25.4	440	220
1 1/4	1 1/4	FNPT20-T45FE-FNPT20-	43.2	50.8	25.4	27.7	43.2	25.4	213	110
1 1/2	1 1/2	FNPT24-T45FE-FNPT24-	46.0	63.5	27.7	34.0	46.0	27.7	351	172

Внутренняя коническая резьба трубы ISO

Размер резьбы P-BSPT	Размер резьбы Px-BSPT	Артикул для заказа	Габариты, мм						Рабочее давление, бар	
			L	F	B	E	Lx	Bx	Нерж. сталь 316	Латунь
1/16	1/16	FBT1-T45FE-FBT1-	16.8	11.1	9.9	4.8	16.8	9.9	460	227
1/8	1/16	FBT2-T45FE-FBT1-	20.2	12.7	10.4	4.8	20.2	9.9	427	213
1/8	1/8	FBT2-T45FE-FBT2-	20.2	12.7	10.4	7.1	20.2	10.4	427	213
1/4	1/8	FBT4-T45FE-FBT2-	25.4	17.5	15.0	7.1	25.4	10.4	496	248
1/4	1/4	FBT4-T45FE-FBT4-	25.4	17.5	15.0	10.4	25.4	15.0	496	248
3/8	3/8	FBT6-T45FE-FBT6-	27.0	20.6	15.0	12.7	27.0	15.0	385	192
1/2	1/2	FBT8-T45FE-FBT8-	32.0	25.4	19.8	15.7	32.0	19.8	385	192
3/4	3/4	FBT12-T45FE-FBT12-	34.5	31.8	20.6	22.4	34.5	20.6	351	172
1	1	FBT16-T45FE-FBT16-	46.0	42.9	25.4	22.4	46.0	25.4	440	220
1 1/4	1 1/4	FBT20-T45FE-FBT20-	43.2	50.8	25.4	27.7	43.2	25.4	213	110
1 1/2	1 1/2	FBT24-T45FE-FBT24-	46.0	63.5	27.7	34.0	46.0	27.7	351	172

Тройник с внешней резьбой



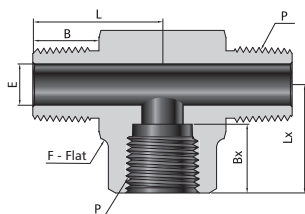
Внешняя резьба NPT

Размер резьбы P-NPT	Артикул для заказа	Габариты, мм				Рабочее давление, бар	
		L	F	B	E	Нерж. сталь 316	Латунь
1/16	NPT1-TMT-NPT1-NPT1-	18.3	9.5	9.7	3.0	757	378
1/8	NPT2-TMT-NPT2-NPT2-	22.4	11.1	9.7	4.8	689	344
1/4	NPT4-TMT-NPT4-NPT4-	26.7	12.7	14.2	7.1	551	275
3/8	NPT6-TMT-NPT6-NPT6-	29.7	17.5	14.2	9.6	537	268
1/2	NPT8-TMT-NPT8-NPT8-	36.8	20.6	19.1	11.9	530	261
3/4	NPT12-TMT-NPT12-NPT12-	42.4	27.0	19.1	15.7	502	248
1	NPT16-TMT-NPT16-NPT16-	49.3	34.9	23.9	22.4	365	179
1 1/4	NPT20-TMT-NPT20-NPT20-	56.4	42.9	23.9	27.7	410	200
1 1/2	NPT24-TMT-NPT24-NPT24-	67.1	47.6	26.2	34.0	344	172

Внешняя коническая резьба ISO

Размер резьбы P-BSPT	Артикул для заказа	Габариты, мм				Рабочее давление, бар	
		L	F	B	E	Нерж. сталь 316	Латунь
1/16	MBT1-TMT-MBT1-MBT1-	18.3	9.5	9.7	3.0	757	378
1/8	MBT2-TMT-MBT2-MBT2-	22.4	11.1	9.7	4.8	689	344
1/4	MBT4-TMT-MBT4-MBT4-	26.7	12.7	14.2	7.1	551	275
3/8	MBT6-TMT-MBT6-MBT6-	29.7	17.5	14.2	9.7	537	268
1/2	MBT8-TMT-MBT8-MBT8-	36.8	20.6	19.1	11.9	530	261
3/4	MBT12-TMT-MBT12-MBT12-	42.4	27.0	19.1	15.7	502	248
1	MBT16-TMT-MBT16-MBT16-	49.3	34.9	23.9	22.4	365	179
1 1/4	MBT20-TMT-MBT20-MBT20-	56.4	42.9	23.9	27.7	410	200
1 1/2	MBT24-TMT-MBT24-MBT24-	67.1	47.6	26.2	34.0	344	172

Тройник с внешними резьбами и внутренней резьбой снизу



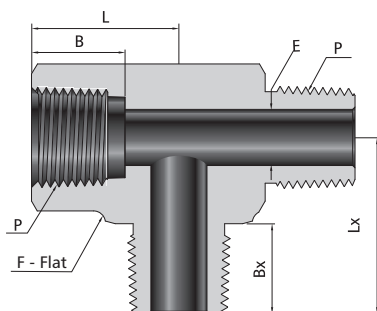
Резьба NPT

Размер резьбы P-NPT	Артикул для заказа	Габариты, мм						Рабочее давление, бар	
		L	F	E	B	Lx	Bx	Нерж. сталь 316	Латунь
1/16	NPT1-TFBT-NPT1-FNPT1-	18.3	11.1	3.0	9.7	21.8	9.9	633	316
1/8	NPT2-TFBT-NPT2-FNPT2-	22.1	12.7	4.8	9.7	26.4	10.4	427	213
1/4	NPT4-TFBT-NPT4-FNPT4-	29.7	17.5	7.1	14.2	29.7	15.0	496	248
3/8	NPT6-TFBT-NPT6-FNPT6-	32.0	20.6	9.7	14.2	36.1	15.0	385	192
1/2	NPT8-TFBT-NPT8-FNPT8-	39.6	25.4	11.9	19.1	39.6	19.8	385	192
3/4	NPT12-TFBT-NPT12-FNPT12-	42.4	31.8	15.7	19.1	48.8	20.6	351	172
1	NPT16-TFBT-NPT16-FNPT16-	49.3	42.9	22.4	23.9	48.5	25.4	365	179

Коническая резьба трубы ISO

Размер резьбы P-BSPT	Артикул для заказа	Габариты, мм						Рабочее давление, бар	
		L	F	E	B	Lx	Bx	Нерж. сталь 316	Латунь
1/16	MBT1TFBT-MBT1-FBT1-	18.3	11.1	3.0	9.7	21.8	9.9	633	316
1/8	MBT2-TFBT-MBT2-FBT2-	22.1	12.7	4.8	9.7	26.4	10.4	427	213
1/4	MBT4-TFBT-MBT4-FBT4-	29.7	17.5	7.1	14.2	29.7	15.0	496	248
3/8	MBT6-TFBT-MBT6-FBT6-	32.0	20.6	9.7	14.2	36.1	15.0	385	192
1/2	MBT8-TFBT-MBT8-FBT8-	39.6	25.4	11.9	19.1	39.6	19.8	385	192
3/4	MBT12-TFBT-MBT12-FBT12-	42.4	31.8	15.7	19.1	48.8	20.6	351	172
1	MBT16-TFBT-MBT16-FBT16-	49.3	42.9	22.4	23.9	48.5	25.4	365	179

Тройник с внешними резьбами и внутренней резьбой сбоку

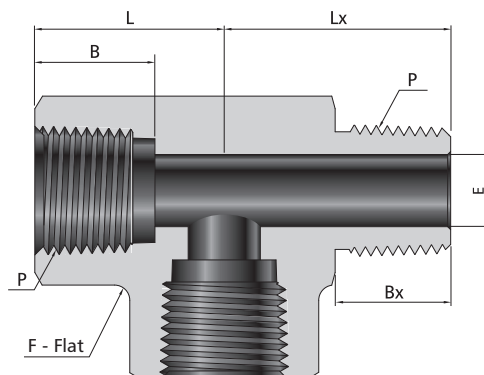


Резьба NPT

Размер резьбы P-NPT	Артикул для заказа	Габариты, мм						Рабочее давление, бар	
		L	F	E	B	Lx	Bx	Нерж. сталь 316	Латунь
1/16	FNPT1-TFRT-NPT1-NPT1-	21.8	11.1	3.0	9.9	18.3	9.7	633	316
1/8	FNPT2-TFRT-NPT2-NPT2-	26.4	12.7	4.8	10.4	22.1	9.7	427	213
1/4	FNPT4-TFRT-NPT4-NPT4-	29.7	17.5	7.1	15.0	29.7	14.2	496	248
3/8	FNPT6-TFRT-NPT6-NPT6-	36.1	20.6	9.7	15.0	32.0	14.2	385	192
1/2	FNPT8-TFRT-NPT8-NPT8-	39.6	25.4	11.9	19.8	39.6	19.1	385	192
3/4	FNPT12-TFRT-NPT12-NPT12-	48.8	31.8	15.7	20.6	42.4	19.1	351	172
1	FNPT16-TFRT-NPT16-NPT16-	48.5	42.9	22.4	25.4	49.3	23.9	365	179

Коническая резьба ISO

Размер резьбы P-BSPT	Артикул для заказа	Габариты, мм						Рабочее давление, бар	
		L	F	E	B	Lx	Bx	Нерж. сталь 316	Латунь
1/16	FBT1-TFRT-MBT1-MBT1-	21.8	11.1	3.0	9.9	18.3	9.7	633	316
1/8	FBT2-TFRT-MBT2-MBT2-	26.4	12.7	4.8	10.4	22.1	9.7	427	213
1/4	FBT4-TFRT-MBT4-MBT4-	29.7	17.5	7.1	15.0	29.7	14.2	496	248
3/8	FBT6-TFRT-MBT6-MBT6-	36.1	20.6	9.7	15.0	32.0	14.2	385	192
1/2	FBT8-TFRT-MBT8-MBT8-	39.6	25.4	11.9	19.8	39.6	19.1	385	192
3/4	FBT12-TFRT-MBT12-MBT12-	48.8	31.8	15.7	20.6	42.4	19.1	351	172
1	FBT16-TFRT-MBT16-MBT16-	48.5	42.9	22.4	25.4	49.3	23.9	365	179

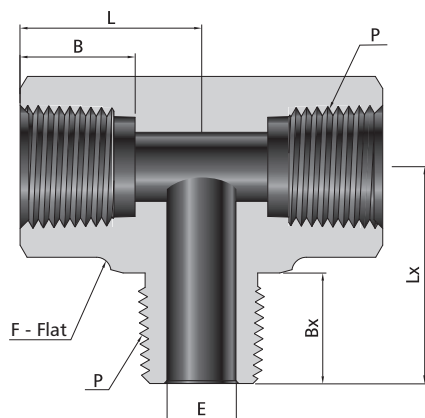
Тройник с внутренними резьбами и внешней резьбой сбоку

Резьба NPT

Размер резьбы P-NPT	Артикул для заказа	Габариты, мм						Рабочее давление, бар	
		L	F	E	B	Lx	Bx	Нерж. сталь 316	Латунь
1/16	FNPT1-TMST-NPT1-FNPT1-	21.8	11.1	3.0	9.9	18.3	9.7	633	316
1/8	FNPT2-TMST-NPT2-FNPT2-	26.4	12.7	4.8	10.4	22.1	9.7	427	213
1/4	FNPT4-TMST-NPT4-FNPT4-	29.7	17.5	7.1	15.0	29.7	14.2	496	248
3/8	FNPT6-TMST-NPT6-FNPT6-	36.1	20.6	9.6	15.0	32.0	14.2	385	192
1/2	FNPT8-TMST-NPT8-FNPT8-	39.6	25.4	11.9	19.8	39.6	19.1	385	192
3/4	FNPT12-TMST-NPT12-FNPT12-	48.8	31.8	15.7	20.6	42.4	19.1	351	172
1	FNPT16-TMST-NPT16-FNPT16-	48.5	42.9	22.4	25.4	49.3	23.9	365	179

Коническая резьба трубы ISO

Размер резьбы P-BSPT	Артикул для заказа	Габариты, мм						Рабочее давление, бар	
		L	F	E	B	Lx	Bx	Нерж. сталь 316	Латунь
1/16	FBT1-TMST-MBT1-FBT1-	21.8	11.1	3.0	9.9	18.3	9.7	633	316
1/8	FBT2-TMST-MBT2-FBT2-	26.4	12.7	4.8	10.4	22.1	9.7	427	213
1/4	FBT4-TMST-MBT4-FBT4-	29.7	17.5	7.1	15.0	29.7	14.2	496	248
3/8	FBT6-TMST-MBT6-FBT6-	36.1	20.6	9.7	15.0	32.0	14.2	385	192
1/2	FBT8-TMST-MBT8-FBT8-	39.6	25.4	11.9	19.8	39.6	19.1	385	192
3/4	FBT12-TMST-MBT12-FBT12-	48.8	31.8	15.7	20.6	42.4	19.1	351	172
1	FBT16-TMST-MBT16-FBT16-	48.5	42.9	22.4	25.4	49.3	23.9	365	179

Тройник с внутренними резьбами и внешней резьбой снизу



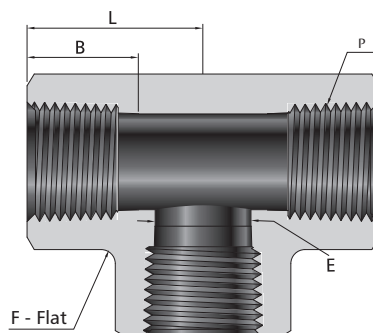
Резьба NPT

Размер резьбы P-NPT	Артикул для заказа	Габариты, мм						Рабочее давление, бар	
		L	F	E	B	Lx	Bx	Нерж. сталь 316	Латунь
1/16	FNPT1-TMBT-FNPT1-NPT1-	21.8	11.1	3.0	9.9	18.3	9.7	633	316
1/8	FNPT2-TMBT-FNPT2-NPT2-	26.4	12.7	4.8	10.4	22.1	9.7	427	213
1/4	FNPT4-TMBT-FNPT4-NPT4-	29.7	17.5	7.1	15.0	29.7	14.2	496	248
3/8	FNPT6-TMBT-FNPT6-NPT6-	36.1	20.6	9.6	15.0	32.0	14.2	385	192
1/2	FNPT8-TMBT-FNPT8-NPT8-	39.6	25.4	11.9	19.8	39.6	19.1	385	192
3/4	FNPT12-TMBT-FNPT12-NPT12-	48.8	31.8	15.7	20.6	42.4	19.1	351	172
1	FNPT16-TMBT-FNPT16-NPT16-	48.5	42.9	22.4	25.4	49.3	23.9	365	179

Коническая резьба трубы ISO

Размер резьбы P-BSPT	Артикул для заказа	Габариты, мм						Рабочее давление, бар	
		L	F	E	B	Lx	Bx	Нерж. сталь 316	Латунь
1/16	FBT1-TM BT-FBT1-MBT1-	21.8	11.1	3.0	9.9	18.3	9.7	633	316
1/8	FBT2-TMBT-FBT2-MBT2-	26.4	12.7	4.8	10.4	22.1	9.7	427	213
1/4	FBT4-TMBT-FBT4-MBT4-	29.7	17.5	7.1	15.0	29.7	14.2	496	248
3/8	FBT6-TMBT-FBT6-MBT6-	36.1	20.6	9.7	15.0	32.0	14.2	385	192
1/2	FBT8-TMBT-FBT8-MBT8-	39.6	25.4	11.9	19.8	39.6	19.1	385	192
3/4	FBT12-TMBT-FBT12-MBT12-	48.8	31.8	15.7	20.6	42.4	19.1	351	172
1	FBT16-TMBT-FBT16-MBT16-	48.5	42.9	22.4	25.4	49.3	23.9	365	179

Тройник с внутренней резьбой



Внутренняя резьба NPT

Размер резьбы P-NPT	Артикул для заказа	Габариты, мм				Рабочее давление, бар	
		L	F	E	B	Нерж. сталь 316	Латунь
1/16	FNPT1-TFT-FNPT1-FNPT1-	21.8	11.1	4.8	9.9	460	227
1/8	FNPT2-TFT-FNPT2-FNPT2-	26.4	12.7	8.6	10.4	427	213
1/4	FNPT4-TFT-FNPT4-FNPT4-	29.7	17.5	11.4	15.0	496	248
3/8	FNPT6-TFT-FNPT6-FNPT6-	36.1	20.6	15.0	15.0	385	192
1/2	FNPT8-TFT-FNPT8-FNPT8-	39.6	25.4	18.5	19.8	385	192
3/4	FNPT12-TFT-FNPT12-FNPT12-	48.8	31.8	23.9	20.6	351	172
1	FNPT16-TFT-FNPT16-FNPT16-	48.5	42.9	29.7	25.4	440	220
1 1/4	FNPT20-TFT-FNPT20-FNPT20-	59.8	50.8	37.2	25.4	213	110
1 1/2	FNPT24-TFT-FNPT24-FNPT24-	65.0	63.5	43.3	27.7	351	172

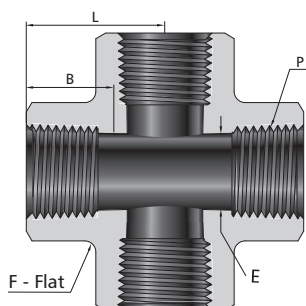
Heavy-Wall Внутренняя резьба NPT

1/4	FNPT4-TFT1-FNPT4-FNPT4-	39.6	25.4	11.4	15.0	689	/
1/2	FNPT8-TFT1-FNPT8-FNPT8-	50.0	27.0	18.5	19.8	689	/

Внутренняя коническая резьба трубы ISO

Размер резьбы P-BSPT	Артикул для заказа	Габариты, мм				Рабочее давление, бар	
		L	F	E	B	Нерж. сталь 316	Латунь
1/16	FBT1-TFT FBT1-FBT1-	21.8	11.1	4.8	9.9	460	227
1/8	FBT2-TFT-FBT2-FBT2-	26.4	12.7	8.6	10.4	427	213
1/4	FBT4-TFT-FBT4-FBT4-	29.7	17.5	11.2	15.0	496	248
3/8	FBT6-TFT-FBT6-FBT6-	36.1	20.6	14.7	15.0	385	192
1/2	FBT8-TFT-FBT8-FBT8-	39.6	25.4	18.3	19.8	385	192
3/4	FBT12-TFT-FBT12-FBT12-	48.8	31.8	23.9	20.6	351	172
1	FBT16-TFT-FBT16-FBT16-	48.5	42.9	29.7	25.4	440	220
1 1/4	FBT20-TFT-FBT20-FBT20-	59.8	50.8	37.2	25.4	213	110
1 1/2	FBT24-TFT-FBT24-FBT24-	65.0	63.5	43.3	27.7	351	172

Крестовина с внутренней резьбой



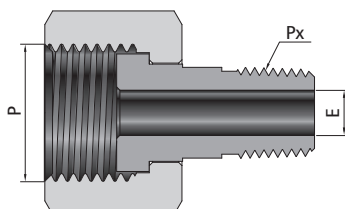
Внутренняя резьба NPT

Размер резьбы P-NPT	Артикул для заказа	Габариты, мм				Рабочее давление, бар	
		L	F	E	B	Нерж. сталь 316	Латунь
1/16	FNPT1-TFC-FNPT1-FNPT1-FNPT1-	21.8	11.1	4.8	9.9	460	227
1/8	FNPT2-TFC-FNPT2-FNPT2-FNPT2-	26.4	12.7	8.6	10.4	427	213
1/4	FNPT4-TFC-FNPT4-FNPT4-FNPT4-	29.7	17.5	11.4	15.0	496	248
3/8	FNPT6-TFC-FNPT6-FNPT6-FNPT6-	36.1	20.6	15.0	15.0	385	192
1/2	FNPT8-TFC-FNPT8-FNPT8-FNPT8-	39.6	25.4	18.5	19.8	385	192
3/4	FNPT12-TFC-FNPT12-FNPT12-FNPT12-	48.8	31.8	23.9	20.6	351	172
1	FNPT16-TFC-FNPT16-FNPT16-FNPT16-	48.5	42.9	29.7	25.4	440	220

Внутренняя коническая резьба ISO

Размер резьбы P-BSPT	Артикул для заказа	Габариты, мм				Рабочее давление, бар	
		L	F	E	B	Нерж. сталь 316	Латунь
1/16	FBT1TFC -FBT1-FBT1-FBT1-	21.8	11.1	4.8	9.9	460	227
1/8	FBT2-TFC-FBT2-FBT2-FBT2-	26.4	12.7	8.6	10.4	427	213
1/4	FBT4-TFC-FBT4-FBT4-FBT4-	29.7	17.5	11.4	15.0	496	248
3/8	FBT6-TFC-FBT6-FBT6-FBT6-	36.1	20.6	15.0	15.0	385	192
1/2	FBT8-TFC-FBT8-FBT8-FBT8-	39.6	25.4	18.5	19.8	385	192
3/4	FBT12-TFC-FBT12-FBT12-FBT12-	48.8	31.8	23.9	20.6	351	172
1	FBT16-TFC-FBT16-FBT16-FBT16-	48.5	42.9	29.7	25.4	440	220

Накидная гайка M20X1.5 с внешней резьбой



Метрическая резьба

P-Metric Thread Size	Размер резьбы Pх-NPT	Артикул для заказа	Габариты, мм	Рабочее давление, бар Нерж. сталь 316
			E	
M20 x 1.5	1/8	FMS20-TPU-NPT2-	4.8	310
M20 x 1.5	1/4	FMS20-TPU-NPT4-	7.1	310

Резьба NPT

Метрическая резьба

P-Metric Thread Size	Размер резьбы Pх-BSPT	Артикул для заказа	Габариты, мм	Рабочее давление, бар Нерж. сталь 316
			E	
M20 x 1.5	1/8	FMS20-TPU-MBT2-	4.8	310
M20 x 1.5	1/4	FMS20-TPU-MBT4-	7.1	310

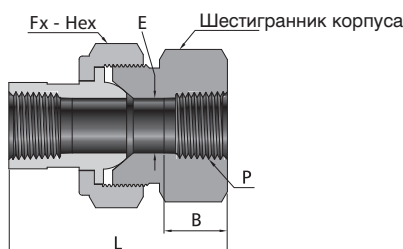
Коническая резьба трубы ISO

Цилиндрическая резьба ISO

Размер резьбы P-BG	Размер резьбы Pх-NPT	Артикул для заказа	Габариты, мм	Рабочее давление, бар Нерж. сталь 316
			E	
1/2	1/8	FBP8-TPU-NPT2	4.8	337
1/2	1/4	FBP8-TPU-NPT4	7.1	337

Резьба NPT

Соединитель типа "американка"



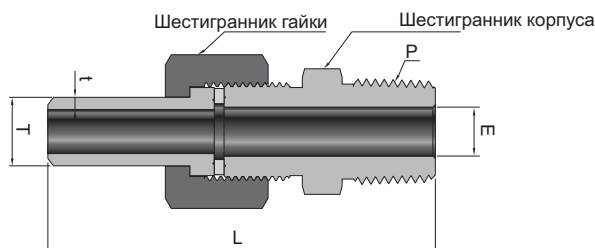
Внутренняя резьба NPT

P-NPT Резьба	Артикул для заказа	Dimension, mm					Рабочее давление, бар Нерж. сталь 316
		L	F	Fx	B	E	
1/8	FNPT2-UBJ-FNPT2-	46.0	23.8	28.6	10.4	6.8	578
1/4	FNPT4-UBJ-FNPT4-	59.4	30.2	34.9	15.0	9.1	454
3/8	FNPT6-UBJ-FNPT6-	63.5	33.3	38.1	15.0	13.2	365
1/2	FNPT8-UBJ-FNPT8-	68.3	41.3	44.5	19.8	15.7	410
3/4	FNPT12-UBJ-FNPT12-	79.2	47.6	54.0	20.6	22.4	316
1	FNPT16-UBJ-FNPT16-	90.4	60.3	63.5	25.4	26.2	468

Внутренняя коническая резьба ISO

Размер резьбы P-BSPT	Артикул для заказа	Габариты, мм					Рабочее давление, бар Нерж. сталь 316
		L	F	Fx	B	E	
1/8	FBT2-UBJ-FBT2-	46.0	23.8	28.6	10.4	6.8	578
1/4	FBT4-UBJ-FBT4-	59.4	30.2	34.9	15.0	9.1	454
3/8	FBT6-UBJ-FBT6-	63.5	33.3	38.1	15.0	13.2	365
1/2	FBT8-UBJ-FBT8-	68.3	41.3	44.5	19.8	15.7	410
3/4	FBT12-UBJ-FBT12-	79.2	47.6	54.0	20.6	22.4	316
1	FBT16-UBJ-FBT16-	90.4	60.3	63.5	25.4	26.2	468

Разъёмный переходник под приварку M20x1.5

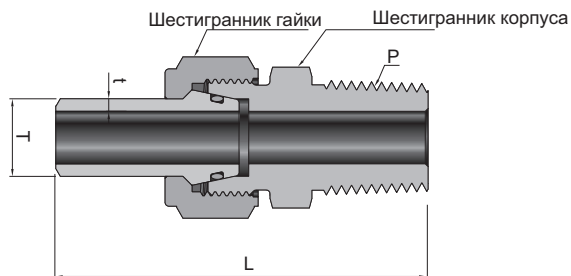


NPT

Метрическая трубка

Размер резьбы P-NPT	T-Tube O.D. mm	t-Wall Thickness mm	Артикул для заказа	Габариты, мм				Рабочее давление, бар Нерж. сталь 316		
				L	F	G	E			
1/8	14	2.5	MBW14-UGJ-NPT2	69.0	2.72	19.0	0.87	4.8	0.19	433
1/4	6	1.8	MBW6-UGJ-NPT4	60.0	2.36	14.0	0.55	3.0	0.12	566
1/4	8	1.8	MBW8-UGJ-NPT4	73.2	2.88	14.0	0.55	4.0	0.16	566
1/4	10	2.2	MBW10-UGJ-NPT4	73.2	2.88	15.0	0.59	6.0	0.24	563
1/4	12	2.2	MBW12-UGJ-NPT4	73.2	2.88	18.0	0.71	7.0	0.28	446
1/4	14	2.5	MBW14-UGJ-NPT4	73.2	2.88	19.0	0.75	7.1	0.28	433
1/4	16	2.8	MBW16-UGJ-NPT4	73.2	2.88	22.0	0.87	7.1	0.28	423
1/4	18	2.8	MBW18-UGJ-NPT4	74.2	2.92	24.0	0.94	7.1	0.28	392
3/8	14	2.5	MBW14-UGJ-NPT6	73.2	2.88	19.0	0.75	9.7	0.38	433
1/2	12	2.2	MBW12-UGJ-NPT8	78.0	3.07	18.0	0.71	7.0	0.28	446
1/2	14	2.5	MBW14-UGJ-NPT8	78.0	3.07	19.0	0.75	9.0	0.35	433
1/2	16	2.8	MBW16-UGJ-NPT8	78.0	3.07	22.0	0.87	10.0	0.39	423
1/2	22	3.0	MBW22-UGJ-NPT8	82.0	3.23	30.0	1.18	11.9	0.47	319
1/2	25	2.8	MBW25-UGJ-NPT8	86.0	3.39	32.0	1.26	11.9	0.47	326
1	25	3.5	MBW25-UGJ-NPT16	103.0	4.06	35.0	1.38	17.0	0.67	326

Разъёмный переходник под приварку M20x1.5 UOJ



NPT Резьба

Метрическая трубка

Размер резьбы P-NPT	T-Tube O.D. mm	t-Wall Thickness mm	Артикул для заказа	Габариты, мм				Рабочее давление, бар Нерж. сталь 316				
				L	F	G	E					
1/8	14	2.5	MBW14-UOJ-NPT2	69.0	2.72	19.0	0.75	22.0	0.87	4.8	0.19	433
1/4	6	1.8	MBW6-UOJ-NPT4	60.0	2.36	14.0	0.55	14.0	0.55	3.0	0.12	566
1/4	8	1.8	MBW8-UOJ-NPT4	73.2	2.88	14.0	0.55	16.0	0.63	4.0	0.16	566
1/4	10	2.2	MBW10-UOJ-NPT4	73.2	2.88	15.0	0.59	18.0	0.71	6.0	0.24	563
1/4	12	2.2	MBW12-UOJ-NPT4	73.2	2.88	18.0	0.71	22.0	0.87	7.0	0.28	446
1/4	14	2.5	MBW14-UOJ-NPT4	73.2	2.88	19.0	0.75	22.0	0.87	7.1	0.28	433
1/4	16	2.8	MBW16-UOJ-NPT4	73.2	2.88	22.0	0.87	25.0	0.98	7.1	0.28	423
1/4	18	2.8	MBW18-UOJ-NPT4	74.2	2.92	24.0	0.94	27.0	1.06	7.1	0.28	392
3/8	14	2.5	MBW14-UOJ-NPT6	73.2	2.88	19.0	0.75	22.0	0.87	9.7	0.38	433
1/2	12	2.2	MBW12-UOJ-NPT8	78.0	3.07	18.0	0.71	22.0	0.87	7.0	0.28	446
1/2	14	2.5	MBW14-UOJ-NPT8	78.0	3.07	19.0	0.75	22.0	0.87	9.0	0.35	433
1/2	16	2.8	MBW16-UOJ-NPT8	78.0	3.07	22.0	0.87	25.0	0.98	10.0	0.39	423
1/2	22	3.0	MBW22-UOJ-NPT8	82.0	3.23	30.0	1.18	32.0	1.26	11.9	0.47	319
1/2	25	2.8	MBW25-UOJ-NPT8	86.0	3.39	32.0	1.26	35.0	1.38	11.9	0.47	326
1	25	3.5	MBW25-UOJ-NPT16	103.0	4.06	35.0	1.38	35.0	1.38	17.0	0.67	326

Как заказать

FNPT8

TSE

NPT4

316

Тип соединения 1	Размер соединения 1	Конфигурация	Соединения 2,3 и 4	Материал
FNPT Внутренняя NPT	2 1/8 дюйма	TP Заглушка с внешней резьбой	Такое же как 1, либо:	316 Нержавеющая сталь марки 316
NPT Внешняя NPT	4 1/4 дюйма	THP Заглушка с внутренним шестигранником	FMS Внутренняя ISO	316L Нержавеющая сталь марки 316L
NPTO Уплотнительные кольца из эластомеров с внешней NPT	5 5/16-24	TCN Ниппель гладкий	MS Внешняя ISO для BG	304 Нержавеющая сталь марки 304
FBT Внутренняя BSPT	6 3/8 дюйма или 3/8-24	TPN Специальные ниппели	BPMS Внешняя ISO для BP	304L Нержавеющая сталь марки 304L
MBT Внешняя BSPT	7 7/16-20	THN Ниппель шестигранный	BSMS Внешняя ISO для BS	A20 Сплав 20
MBTO Уплотнительные кольца из эластомеров с внешней BSPT	8 1/2 дюйма или M8 x 1	TLN Удлиненный ниппель	MSO Уплотнительные кольца из эластомеров с внешней ISO	A400 Сплав 400
FBP Внутренняя BSPP	9 9/16-18	TRB Переходная муфта	FST Внутренняя SAE	A600 Сплав 600
PMBP Внешняя BSPP for BP	10 M10 x 1	PC Заглушка с внутренней резьбой	MST Внешняя SAE для BG	A825 Сплав 825
MBS Внешняя BSPP for BS	12 3/4 дюйма или M12 x 1.5 или 3/4-16	THC Муфта с внутренней резьбой	BPST Внешняя SAE для BP	A276 Сплав C276
MBP Внешняя BSPP for BG	14 M14 x 1.5 или 7/8-14	UBJ Соединитель типа «американка»	BSST Внешняя SA для BS	DU7 Дуплекс 2507
	16 1 дюйм или M16 x 1.5	UGJ Соединитель типа «американка»	OST Уплотнительные кольца из эластомеров с внешней SAE	BR Латунь
	17 1 ¹ /16-12	UOJ Разъёмный переходник под приварку	PPT Позиционируемая цилиндрическая резьба BSP	CS Углеродистая сталь
	18 M18 x 1.5	TA Переходник	PMS Позиционируемая цилиндрическая резьба ISO	TI Титан
	19 1 ³ /16 -12	TME Угольник с внешней резьбой	PST Позиционируемая цилиндрическая резьба SAE	
	20 1 ¹ /4 дюйма или M20 x 1.5	TSE Угольник с внутренней и внешней резьбой		
	21 1 ⁵ /16 -12	T45E Угольник с внутренней и внешней резьбой под 45°		
	22 M22 x 1.5	TFE Угольник с внутренней резьбой		
	24 1 ¹ /2 дюйма или M24 x 1.5	T45FE Угольник под 45° с внутренней резьбой		
	26 1 ⁵ /8 -12	TMT Тройник с внешней резьбой		
	27 M27 x 2	TFBT Тройник с внешними резьбами и внутренней резьбой снизу		
	30 1 ⁷ /8-12 или M30 x 2	TFRT Тройник с внешними резьбами и внутренней резьбой сбоку		
	32 2 дюйма	TMST Тройник с внутренними резьбами и внешней резьбой сбоку		
		TMBT Тройник с внутренними резьбами и внешней резьбой снизу		
		TFT Тройник с внутренней резьбой		
		TFC Крестовина с внутренней резьбой		

