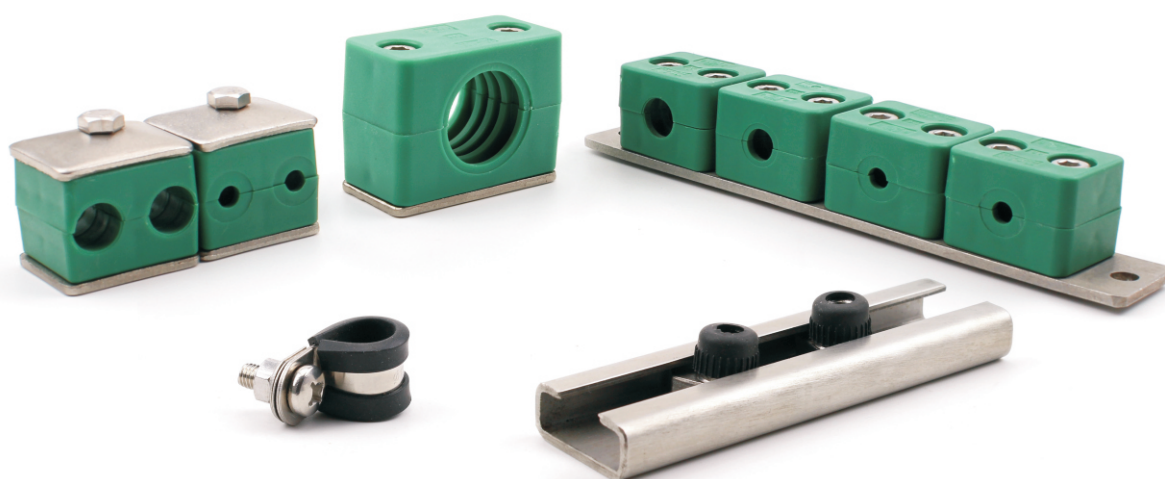


# Трубные опоры

Серии PCS



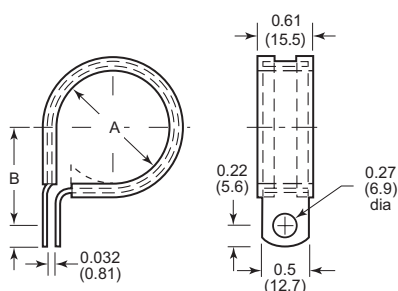
- Опоры для труб и шлангов
- От 1/4" до 1 1/2" и от 6 мм до 38 мм
- Пластины из нержавеющей и углеродистой стали, вставки из полипропилена и полиамида
- Крепление на стену и направляющие
- Для одной и нескольких линий

# Хомуты

- Экономичное решение
- Легко монтируется одним болтом

## Материалы

Элемент	Материал	Температурный диапазон
Хомут	Нержавеющая сталь 316	-40°C до 100°C
Вставка	Чёрный EPDM	

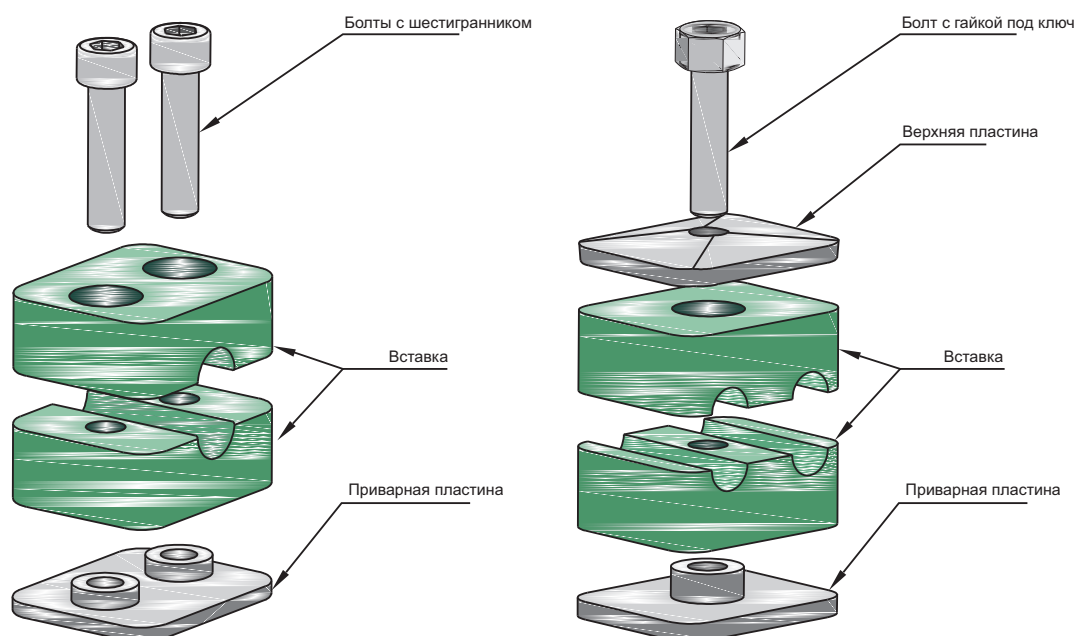


Размер трубки		Артикул	В дюйм (мм)
дюйм	мм		
1/4	6	PSC-P-4-316	0.53 (13.5)
3/8	10	PCS-P-6-316	0.59 (15.0)
1/2	12	PCS-P-8-316	0.65 (16.5)
3/4	20	PCS-P-12-316	0.84 (1.3)
1	25	PCS-P-16-316	0.95 (4.1)

# Трубные опоры на болтах

## Особенности

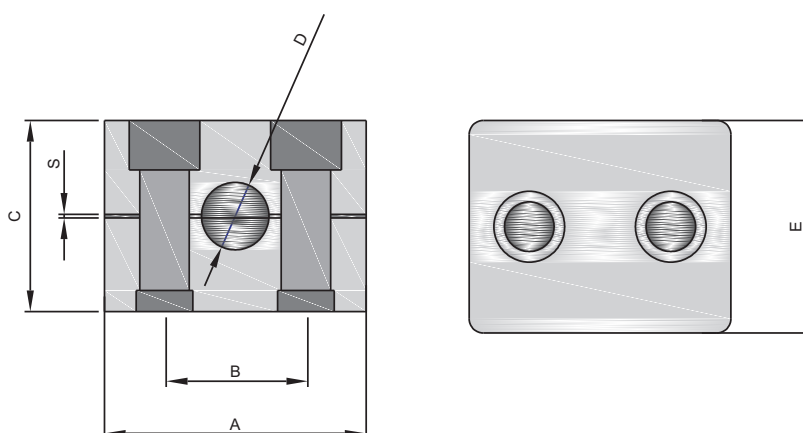
- Опоры для трубок и шлангов
- От 1/4" до 1 1/2" и от 6 мм до 38 мм
- Пластины из нержавеющей и углеродистой стали, вставки из полипропилена и полиамида
- Крепление на стену и направляющие
- Для одной и нескольких линий



## Материалы

Элемент	Материал	Обозначение	Рабочая температура
Вставка	Полипропилен	PP	-30°C до 90°C
	Полиамид	PA	-40°C до 120°C
Металлические части	Нержавеющая сталь 304	304	—
	Углеродистая сталь	CS	

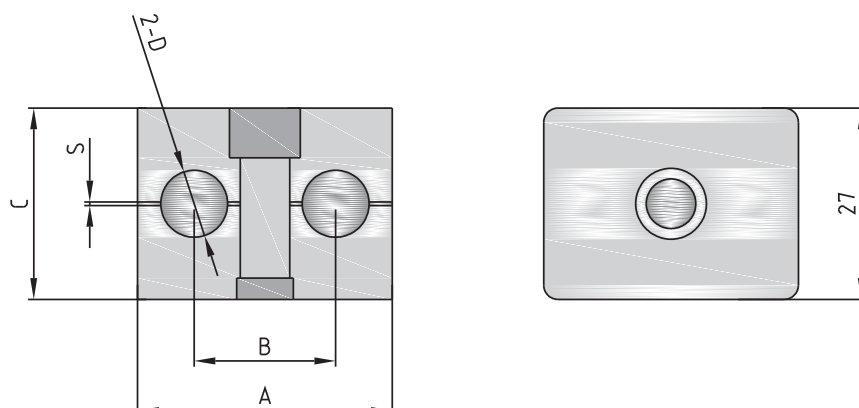
## Опора под одну трубку



Диаметр трубки, мм	Артикул	Габариты, мм				
		A	B	C	S	E
6	PCS-SB-M6-	37	20	27	0.4	30
8	PCS-SB-M8-					
10	PCS-SB-M10-					
12	PCS-SB-M12-					
14	PCS-SB-M14-	42	26	33	0.6	
16	PCS-SB-M16-					
18	PCS-SB-M18-					
20	PCS-SB-M20-	50	33	36	0.6	
22	PCS-SB-M22-					
25	PCS-SB-M25-					
28	PCS-SB-M28-	59	40	42	0.6	
30	PCS-SB-M30-					
32	PCS-SB-M32-	71	52	58	0.8	
38	PCS-SB-M38-					

Диаметр трубки, дюйм	Артикул	Габариты, мм				
		A	B	C	S	E
1/4	PCS-SB-F4-	37	20	27	0.4	30
5/16	PCS-SB-F5-					
3/8	PCS-SB-F6-					
1/2	PCS-SB-F8-	42	26	33	0.6	
5/8	PCS-SB-F10-					
3/4	PCS-SB-F12-					
7/8	PCS-SB-F14-	50	33	36	0.6	
1	PCS-SB-F16-					
1 1/4	PCS-SB-F20-	71	52	58	0.8	
1 1/2	PCS-SB-F24-					

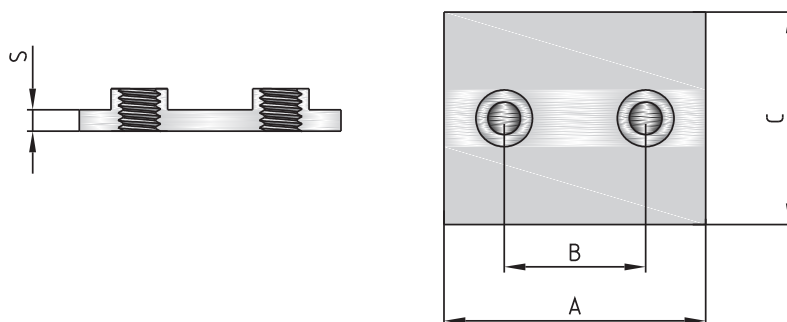
## Трубная опора на две трубки



Диаметр трубки, мм	Артикул	Габариты, мм				
		A	B	C	S	E
6	PCS-TB-M6-	36	20	27	0.6	30
8	PCS-TB-M8-					
10	PCS-TB-M10-					
12	PCS-TB-M12-					
14	PCS-TB-M14-	53	29	27	0.7	
16	PCS-TB-M16-					
18	PCS-TB-M18-					
20	PCS-TB-M20-					
22	PCS-TB-M22-	67	36	37	0.7	
25	PCS-TB-M25-					
28	PCS-TB-M28-					
30	PCS-TB-M30-					
32	PCS-TB-M32-	106	56	53	0.7	
38	PCS-TB-M38-					

Диаметр трубки, дюйм	Артикул	Габариты, мм				
		A	B	C	S	E
1/4	PCS-TB-F4-	36	20	27	0.6	30
5/16	PCS-TB-F5-					
3/8	PCS-TB-F6-					
1/2	PCS-TB-F8-	53	29	27	0.7	
5/8	PCS-TB-F10-					
3/4	PCS-TB-F12-					
7/8	PCS-TB-F14-	67	36	37	0.7	
1	PCS-TB-F16-					
1 1/4	PCS-TB-F20-					
1 1/2	PCS-TB-F24-	106	56	53	0.7	

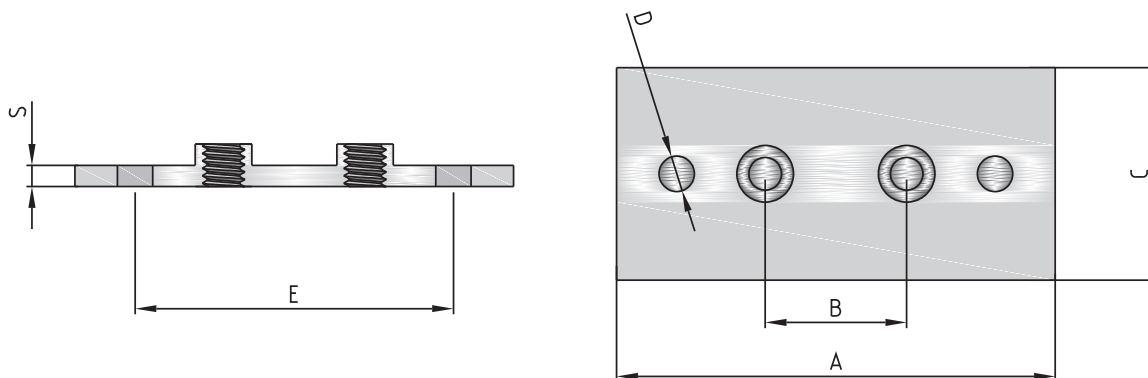
## Приварная пластина для одинарной опоры



Диаметр трубки, мм	Артикул	Габариты, мм				
		A	B	C	S	Резьба
6	PCS-SF-1-	37	20	30	3	M6X1
8						
10						
12						
14	PCS-SF-2-	42	26			
16						
18						
20	PCS-SF-3-	50	33			
22						
25						
28	PCS-SF-4-	59	40			
30						
32	PCS-SF-5-	71	52			
38						

Диаметр трубки, дюйм	Артикул	Габариты, мм				
		A	B	C	S	Резьба
1/4	PCS-SF-1-	37	20	30	3	M6X1
5/16						
3/8						
1/2	PCS-SF-2-	42	26			
5/8						
3/4	PCS-SF-3-	50	33			
7/8						
1						
1 1/4	PCS-SF-5-	71	52			
1 1/2						

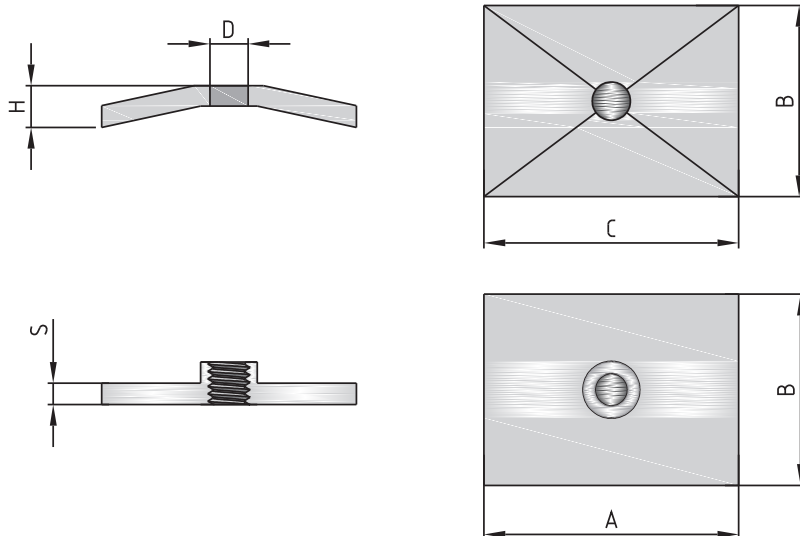
## Удлиненная пластина для одинарной опоры



Диаметр трубки, мм	Артикул	Габариты, мм						
		A	B	E	C	D	S	Резьба
6	PCS-ESF-1-	64	20	50	30	7	3	M6X1
8								
10								
12								
14	PCS-ESF-2-	70	26	56	30	7	3	
16								
18								
20	PCS-ESF-3-	78	33	64	30	7	3	
22								
25								
28	PCS-ESF-4-	87	40	73	30	7	3	
30								
32	PCS-ESF-5-	100	52	86	30	7	3	
38								

Диаметр трубки, дюйм	Артикул	Габариты, мм						
		A	B	E	C	D	S	Резьба
1/4	PCS-ESF-1-	64	20	50	30	7	3	M6X1
5/16								
3/8								
1/2	PCS-ESF-2-	70	26	56	30	7	3	
5/8								
3/4								
7/8	PCS-ESF-3-	78	33	64	30	7	3	
1								
1 1/4	PCS-ESF-5-	100	52	86	30	7	3	
1 1/2								

## Опора для двух труб с верхней пластиной

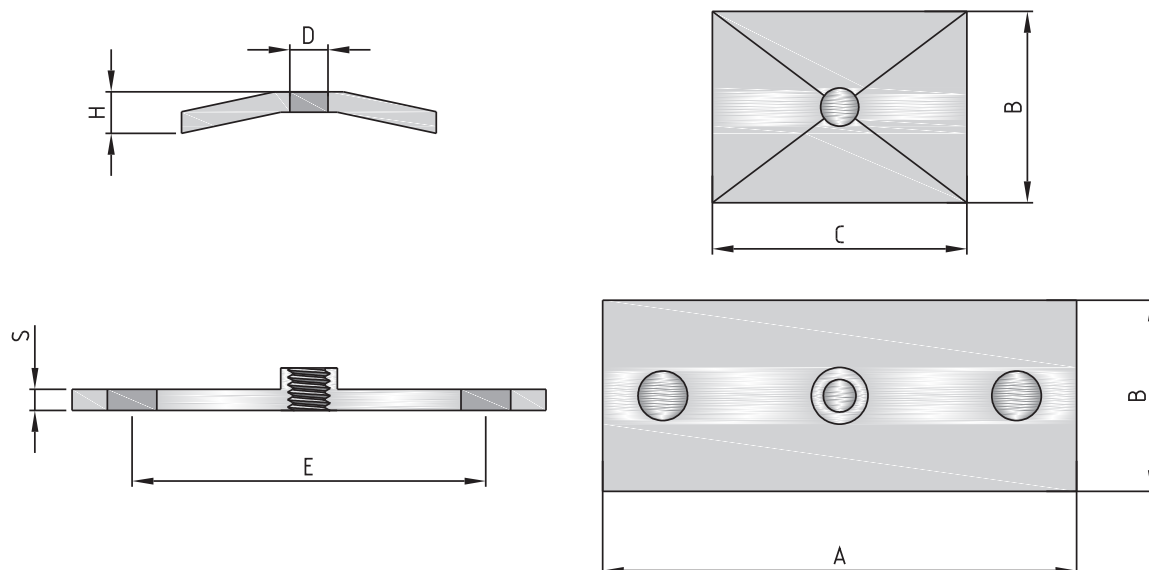


Диаметр трубки, мм	Артикул	Габариты, мм															
		A	C	D	S	B	H	Резьба									
6	PCS-TF-1-	37	36	7	3	30	6	M6X1									
8																	
10																	
12																	
14	PCS-TF-2-	55	53	9	5			30	6	M8X1.25							
16																	
18																	
20	PCS-TF-3-	70	67	9	5						30	6	M8X1.25				
22																	
25																	
28	PCS-TF-4-	85	80	9	5									30	6	M8X1.25	
30																	
32	PCS-TF-5-	110	106	9	5	30	6										M8X1.25
38																	

Диаметр трубки, дюйм	Артикул	Габариты, мм														
		A	C	D	S	B	H	Резьба								
1/4	PCS-TF-1-	37	36	7	3	30	6	M6X1								
5/16																
3/8																
1/2	PCS-TF-2-	55	53	9	5			30	6	M8X1.25						
5/8																
3/4																
7/8	PCS-TF-3-	70	67	9	5						30	6	M8X1.25			
1																
1 1/4																
1 1/2	PCS-TF-5-	110	106	9	5									30	6	M8X1.25
1 1/2																



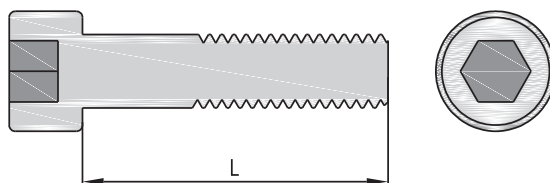
## Опора под две трубки на широкой пластине



Диаметр трубки, мм	Артикул	Габариты, мм															
		A	E	C	D	S	B	H	Резьба								
6	PCS-ETF-1-	64	50	36	7	3	30	6	M6X1								
8																	
10																	
12																	
14	PCS-ETF-2-	70	56	53	9	5			30	6	M8X1.25						
16																	
18																	
20	PCS-ETF-3-	78	64	67	9	5						30	6	M8X1.25			
22																	
25																	
28	PCS-ETF-4-	87	73	80	9	5									30	6	M8X1.25
30																	
32	PCS-ETF-5-	100	86	106	9	5	30	6									
38																	

Диаметр трубки, дюйм	Артикул	Габариты, мм															
		A	E	C	D	S	B	H	Резьба								
1/4	PCS-ETF-1-	37	50	36	7	3	30	6	M6X1								
5/16																	
3/8																	
1/2	PCS-ETF-2-	55	56	53	9	5			30	6	M8X1.25						
5/8																	
3/4																	
7/8	PCS-ETF-3-	70	64	67	9	5						30	6	M8X1.25			
1																	
1 1/4																	
1 1/2	PCS-ETF-5-	110	86	106	9	5									30	6	M8X1.25
1 1/2																	

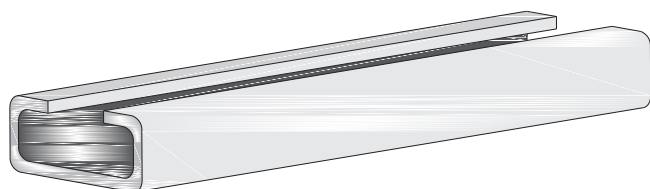
## Болты



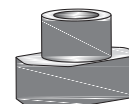
Одиночная опора		Артикул	L	Резьба
Диаметр трубки, мм	Диаметр трубки, дюйм			
6	1/4	PCS-B-M6X20-	20	M6X1
8	5/16			
10	3/8			
12	—			
14	1/2	PCS-B-M6X25-	25	
16	5/8			
18	—			
20	3/4	PCS-B-M6X30-	30	
22	7/8			
25	1			
28	—			
30	—	PCS-B-M6X35-	35	
32	1 1/4			
38	1 1/2	PCS-B-M6X50-	50	

Двойная опора		Артикул	L	Резьба
Диаметр трубки, мм	Диаметр трубки, дюйм			
6	1/4	PCS-B-M6X35-	35	M6X1
8	5/16			
10	3/8			
12	—			
14	1/2	PCS-B-M8X40-	40	M8X1.25
16	5/8			
18	—			
20	3/4	PCS-B-M8X50-	50	
22	7/8			
25	1			
28	—			
30	—	PCS-B-M8X60-	60	
32	1 1/4			
38	1 1/2	PCS-B-M8X65-	65	

## Монтажная направляющая



## Крепления для направляющей



Длина, мм	Резьба	Артикул
1000	M6X1	PCS-MR-M6-M1000-
	M8X1.25	PCS-MR-M8-M1000-
2000	M6X1	PCS-MR-M6-M2000-
	M8X1.25	PCS-MR-M8-M2000-

Резьба	Артикул
M6X1	PCS-RN-M6-
M8X1.25	PCS-RN-M8-

Требуется 2 гайки для одиночной опоры и 1 для двойной.

### Как заказать

Серия	Тип	Метрическая или дюймовая трубка	Размер трубки	Материал вставки	Материал пластины
PCS	SP Одиночная опора с пластиной под приварку	M Метрическая	4 1/4 дюйма	PA Полиамид PP Полипропилен	304 Нерж. сталь 316 CS Углеродистая сталь
			5 5/16 дюйма		
	TP Двойная опора с пластиной под приварку	F Дюймовая	6 3/8 дюйма или 6 мм		
			8 1/2 дюйма или 8 мм		
	SEP Одиночная опора с широкой пластиной		10 5/8 дюйма или 10 мм		
			12 3/4 дюйма или 10 мм		
	TEP Двойная опора с широкой пластиной		14 7/8 дюйма или 14 мм		
			15 15 мм		
	SRP Одиночная опора для направляющей		16 1 дюйм или 16 мм		
			18 1 1/8 дюйма или 18 мм		
	TRP Двойная опора для направляющей		20 1 1/4 дюйма или 20 мм		
			22 22 мм		
			24 1 1/2 дюйма		
			25 25 мм		
		28 28 мм			
		32 32 мм			
		38 38 мм			