

## Фитинги под приварку



# Содержание

## Фитинги под приварку в раструб

Соединители с наружной резьбой



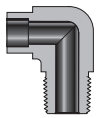
02

Соединители с внутренней резьбой



02

Угольники с наружной резьбой



03

Угольники с внутренней резьбой



03

Муфты



03

Переходные муфты



04

Соединительные угольники



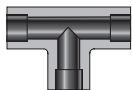
04

Соединительные угольники 45°



05

Соединительные тройники



05

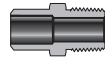
Соединительные крестовины



06

## Фитинги под приварку встык

Соединители с наружной резьбой



07

Соединители с внутренней резьбой



08

Переходные муфты



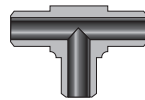
08

Соединительные угольники



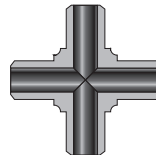
09

Соединительные тройники



09

Соединительные крестовины



10

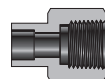
## Толстостенные фитинги под приварку в раструб

Соединители с наружной резьбой



11

Соединители с внутренней резьбой



11

Муфты

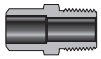


11

# Contents

## Толстостенные фитинги под приварку встык

Соединители с наружной резьбой



12

Соединители с внутренней резьбой



12

## Сварные переходники

Переходники соединения встык к соединению впаstrуб



13

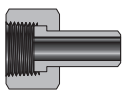
Толстостенные переходники соединения встык к соединению впаstrуб



13

## Переходник с трубы к приварному фитингу

Переходники под приварку к трубке



14

## Характеристики

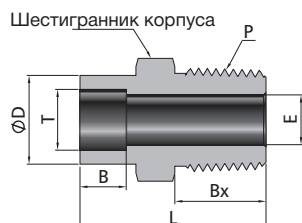
- Доступны в размерах от 1/8 до 2 дюймов и от 6 мм до 38 мм
- Материалы фитингов под приварку CIR-LOK: нержавеющая сталь 316 и 316L
- Качественная обработка каждого торцевого соединения обеспечивает постоянство сварки
- Для критических применений и высоких температур

## Стандарты Материалов

Материал	Прутковая заготовка	Поковки
316 316L нерж. сталь	ASTM A276 ASME SA479, EN 1.4401	ASTM A182 ASME SA182, EN 1.4401
Сплав 20	ASTM B473	ASTM B462
Сплав 400/R-405	ASTM B164, ASME SB164	ASTM B564, ASME SB564
Сплав 600	ASTM B166, ASME SB166	ASTM B564, ASME SB564
Сплав 625	ASTM B446	ASTM B564, ASME SB564
Сплав 825	ASTM B425	ASTM B564, ASME SB564
Сплав C-276	ASTM B574	ASTM B564
Углеродистая сталь	ASTM A108	—
Дуплекс 2507	ASTM A479	ASTM A182

## Трубные фитинги под приварку в раструб

### Соединитель с наружной резьбой



#### Дюймовая трубка

#### Резьба NPT

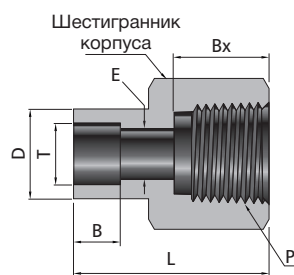
Т-наружный Ø трубки, дюймы	P-NPT размер	Артикул для заказа	Размеры, мм						Рабочее давление фунт/кв. дюйм (бар)
			L	D	B	Vx	F	E	
1/4	1/4	FSW4-WMC-NPT4-	29.2	12.2	7.1	14.2	14.3	4.8	8000 (551)
3/8	1/4	FSW6-WMC-NPT4-	31.8	15.2	7.9	14.2	15.9	7.1	8000 (551)
3/8	3/8	FSW6-WMC-NPT6-	31.8	15.2	7.9	14.2	17.5	7.1	7800 (537)
3/8	1/2	FSW6-WMC-NPT8-	37.3	15.2	7.9	19.1	22.2	7.1	7700 (530)
1/2	1/4	FSW8-WMC-NPT4-	33.3	18.5	9.7	14.2	19.1	7.1	6600 (454)
1/2	3/8	FSW8-WMC-NPT6-	33.3	18.5	9.7	14.2	19.1	9.6	6600 (454)
1/2	1/2	FSW8-WMC-NPT8-	38.9	18.5	9.7	19.1	22.2	10.4	6600 (454)
3/4	3/4	FSW12-WMC-NPT12-	45.1	26.4	11.2	19.1	27.0	15.7	5900 (406)
1	1	FSW16-WMC-NPT16-	53.6	34.5	15.7	23.9	34.9	22.4	5300 (365)

#### Метрическая трубка

#### Резьба NPT

Т-наружный Ø трубки, мм	P-NPT размер	Артикул для заказа	Размеры, мм						Рабочее давление фунт/кв. дюйм (бар)
			L	D	B	Vx	F	E	
6	1/4	MSW6-WMC-NPT4-	29.2	12.0	7.1	14.2	14	4.8	8000 (551)
12	1/2	MSW12-WMC-NPT8-	38.9	17.6	9.7	19.1	22	9.5	6820 (470)
14	1/4	MSW14-WMC-NPT4-	33.3	21.3	10.4	14.2	15	7.1	6930 (478)
14	3/8	MSW14-WMC-NPT6-	35.0	21.6	10.4	14.2	18	9.6	6930 (478)
14	1/2	MSW14-WMC-NPT8-	40.0	21.3	10.4	19.1	22	10.4	6930 (478)
16	1/4	MSW16-WMC-NPT4-	35.0	23.3	10.4	14.2	18	7.1	6190 (426)
16	1/2	MSW16-WMC-NPT8-	40.0	23.3	10.4	19.1	22	11.9	6190 (426)
18	1/4	MSW18-WMC-NPT4-	40.4	26.0	11.2	14.2	19	7.1	6050 (417)
28	3/4	MSW28-WMC-NPT12-	55.5	40.5	18.4	19.1	30	15.7	5040 (348)
38	1 1/4	MSW38-WMC-NPT20-	68.3	52.5	26.9	23.9	46	28.6	5000 (344)

### Соединитель с внутренней резьбой



#### Дюймовая трубка

#### Резьба NPT

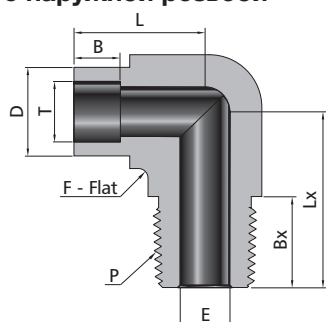
Т-наружный Ø трубки, дюймы	P-NPT размер	Артикул для заказа	Размеры, мм						Рабочее давление фунт/кв. дюйм (бар)
			L	D	B	Vx	F	E	
1/8	1/8	FSW2-WFC-FNPT2-	21.1	7.4	2.5	10.4	14.3	2.3	6500 (447)
1/4	1/8	FSW4-WFC-FNPT2-	26.7	12.2	7.1	10.4	14.3	4.8	6500 (447)
1/4	1/4	FSW4-WFC-FNPT4-	30.0	12.2	7.1	15.0	19.1	4.8	6600 (454)
3/8	1/4	FSW6-WFC-FNPT4-	31.5	15.2	7.9	15.0	19.1	7.1	6600 (454)
1/2	3/8	FSW8-WFC-FNPT6-	34.5	18.5	9.7	15.0	22.2	10.4	5300 (365)
1/2	1/2	FSW8-WFC-FNPT8-	40.4	18.5	9.7	19.8	27.0	10.4	4900 (337)
3/4	3/4	FSW12-WFC-FNPT12-	43.9	26.4	11.2	20.6	33.3	16.0	4600 (316)
1	1	FSW16-WFC-FNPT16-	54.1	34.5	15.7	25.4	41.3	22.4	4400 (303)

#### Метрическая трубка

#### Резьба NPT

Т-наружный Ø трубки, мм	P-NPT размер	Артикул для заказа	Размеры, мм						Рабочее давление фунт/кв. дюйм (бар)
			L	D	B	Vx	F	E	
8	1/4	MSW8-WFC-FNPT4-	27.0	13.7	7.5	15.0	19	4.8	6600 (454)
10	1/4	MSW10-WFC-FNPT4-	29.0	19.5	9.5	15.0	19	7.1	6600 (454)
14	1/4	MSW14-WFC-FNPT4-	32.0	22.1	10.4	15.0	22	9.5	6930 (478)
28	3/4	MSW28-WFC-FNPT12-	54.1	40.5	18.4	20.6	35	19.8	4600 (316)

### Угольники с наружной резьбой

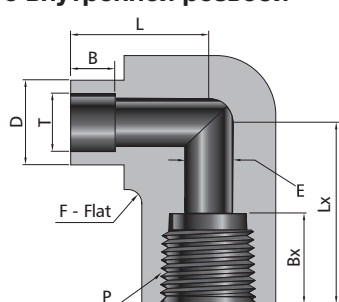


#### Дюймовая трубка

#### Резьба NPT

Т-наружный Ø трубки, дюймы	P-NPT размер	Артикул для заказа	Размеры, мм								Рабочее давление фунт/кв.дюйм (бар)
			L	Lx	D	B	Bx	F	E		
1/4	1/4	FSW4-WME-NPT4-	20.1	26.7	14.7	7.1	14.2	12.7	4.8	8000 (551)	
3/8	1/4	FSW6-WME-NPT4-	26.4	26.7	14.7	7.9	14.2	12.7	7.1	8000 (551)	
3/8	3/8	FSW6-WME-NPT6-	24.6	29.7	20.2	7.9	14.2	17.5	7.1	7800 (537)	
3/8	1/2	FSW6-WME-NPT8-	25.9	36.8	23.8	7.9	19.1	20.6	7.1	7700 (530)	
1/2	1/2	FSW8-WME-NPT8-	27.4	36.8	23.8	9.7	19.1	20.6	10.4	6600 (454)	
3/4	3/4	FSW12-WME-NPT12-	38.9	39.6	26.4	11.2	19.1	27.0	15.7	5900 (406)	

### Угольники с внутренней резьбой

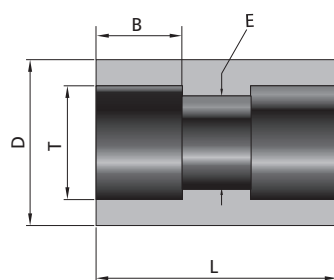


#### Дюймовая трубка

#### Резьба NPT

Т-наружный Ø трубки, дюймы	P-NPT размер	Артикул для заказа	Размеры, мм								Рабочее давление фунт/кв.дюйм (бар)
			L	Lx	D	B	Bx	F	E		
1/4	1/4	FSW4-WFE-FNPT4-	22.9	29.7	20.2	7.1	15.0	17.5	4.8	7400 (509)	
3/8	1/4	FSW6-WFE-FNPT4-	25.1	29.7	20.2	7.9	15.0	17.5	7.1	7400 (509)	
3/8	1/2	FSW6-WFE-FNPT8-	28.7	39.6	29.3	7.9	19.8	25.4	7.1	5700 (392)	
1/2	1/2	FSW8-WFE-FNPT8-	30.2	39.6	29.3	9.7	19.8	25.4	10.4	5700 (392)	

### Муфта



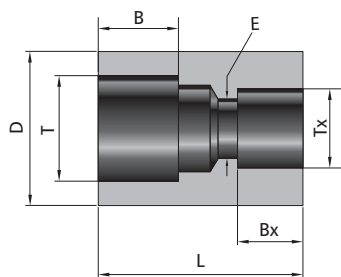
#### Дюймовая трубка

Т-наружный Ø трубки, дюймы	Артикул для заказа	Размеры, мм				Рабочее давление фунт/кв.дюйм (бар)
		L	D	B	E	
1/4	FSW4-WU-FSW4-	19.1	12.2	7.1	4.8	10700 (737)
3/8	FSW6-WU-FSW6-	22.4	15.2	7.9	7.1	8100 (558)
1/2	FSW8-WU-FSW8-	26.9	18.5	9.7	10.4	6600 (454)
5/8	FSW10-WU-FSW10-	30.2	23.4	10.4	12.7	6200 (427)
3/4	FSW12-WU-FSW12-	33.3	26.4	11.2	16.0	5900 (406)
7/8	FSW14-WU-FSW14-	35.5	31.5	12.7	18.8	5730 (395)
1	FSW16-WU-FSW16-	36.6	34.5	15.7	22.4	5600 (385)

#### Метрическая трубка

Т-наружный Ø трубки, мм	Артикул для заказа	Размеры, мм				Рабочее давление фунт/кв.дюйм (бар)
		L	D	B	E	
8	MSW8-WU-MSW8-	22.4	14.3	7.9	6.4	9790 (675)
10	MSW10-WU-MSW10-	23.6	16.5	7.9	7.4	8100 (558)
12	MSW12-WU-MSW12-	26.9	20.2	9.7	9.5	6820 (470)
14	MSW14-WU-MSW14-	28.0	23.8	10.0	10.4	6930 (478)
16	MSW16-WU-MSW16-	30.2	23.8	10.4	12.7	6190 (426)
20	MSW20-WU-MSW20-	28.0	27.0	11.2	17.0	5510 (380)

## Переходные муфты



### Дюймовая трубка

### Дюймовая трубка

Т-наружный Ø трубки, дюймы	Тх-наружный Ø трубки, дюймы	Артикул для заказа	Размеры, мм					Рабочее давление фунт/кв.дюйм (бар)
			L	D	B	E	Bx	
3/8	1/4	FSW6-WU-FSW4-	22.4	15.2	7.9	4.8	7.1	8100 (558)
1/2	1/4	FSW8-WU-FSW4-	24.3	18.5	9.7	4.8	7.1	6600 (454)
1/2	3/8	FSW8-WU-FSW6-	26.1	18.5	9.7	7.1	7.9	6600 (454)
3/4	3/8	FSW12-WU-FSW6-	29.8	26.4	11.2	7.1	7.9	5900 (406)
3/4	1/2	FSW12-WU-FSW8-	31.6	26.4	11.2	10.4	9.7	5900 (406)
1	3/4	FSW16-WU-FSW12-	32.1	34.5	15.7	16.0	11.2	5600 (385)

### Метрическая трубка

### Метрическая трубка

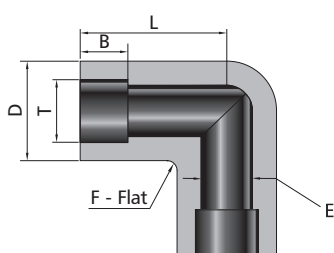
Т-наружный Ø трубки, мм	Тх-наружный Ø трубки, мм	Артикул для заказа	Размеры, мм					Рабочее давление фунт/кв.дюйм (бар)
			L	D	B	E	Bx	
14	10	MSW14-WU-MSW10-	26.0	20.0	10.4	7.4	7.9	6930 (478)
25	14	MSW25-WU-MSW14-	30.0	35.0	15.7	10.4	10.0	5450 (376)
25	22	MSW25-WU-MSW22-	35.8	34.5	15.7	19.0	13.5	5450 (376)

### Метрическая трубка

### Дюймовая трубка

Т-наружный Ø трубки, мм	Тх-наружный Ø трубки, дюймы	Артикул для заказа	Размеры, мм					Рабочее давление фунт/кв.дюйм (бар)
			L	D	B	E	Bx	
20	3/4	MSW20-WU-FSW12-	28.0	27.0	11.2	15.7	11.2	5510 (380)
28	3/4	MSW28-WU-FSW12-	36.8	40.0	20.0	15.7	11.2	5040 (348)

## Соединительные угольники



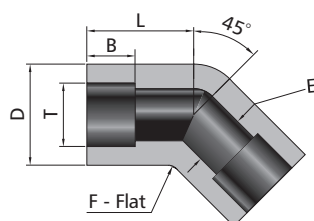
### Дюймовая трубка

Т-наружный Ø трубки, дюймы	Артикул для заказа	Размеры, мм					Рабочее давление фунт/кв.дюйм (бар)
		L	D	B	F	E	
1/8	FSW2-WUE-FSW2-	15.0	11.0	2.5	9.5	2.3	12600 (863)
1/4	FSW4-WUE-FSW4-	21.8	12.8	7.1	11.1	4.8	10700 (737)
3/8	FSW6-WUE-FSW6-	26.4	14.7	7.9	12.7	7.1	8100 (558)
1/2	FSW8-WUE-FSW8-	29.7	20.2	9.7	17.5	10.4	6600 (454)
5/8	FSW10-WUE-FSW10-	36.1	23.8	10.4	20.6	12.7	6200 (427)
3/4	FSW12-WUE-FSW12-	39.6	29.3	11.2	25.4	16.0	5900 (406)
1	FSW16-WUE-FSW16-	48.8	36.7	15.7	31.8	22.4	5600 (385)

### Метрическая трубка

Т-наружный Ø трубки, мм	Артикул для заказа	Размеры, мм					Рабочее давление фунт/кв.дюйм (бар)
		L	D	B	F	E	
10	MSW10-WUE-MSW10-	24.6	16.5	7.9	14.3	7.4	8100 (558)
12	MSW12-WUE-MSW12-	29.7	20.2	9.7	17.5	9.5	6820 (470)
14	MSW14-WUE-MSW14-	36.0	23.8	10.0	20.6	10.4	6930 (478)
16	MSW16-WUE-MSW16-	36.0	23.8	10.4	20.6	12.7	6190 (426)

## Соединительные угольники 45°



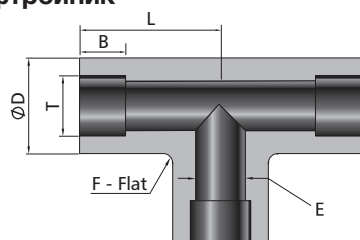
### Дюймовая трубка

Т-наружный Ø трубки, дюймы	Артикул для заказа	Размеры, мм					Рабочее давление фунт/кв.дюйм (бар)
		L	D	B	F	E	
1/4	FSW4-W45UE-FSW4-	15.0	14.7	7.1	12.7	4.8	10700 (737)
3/8	FSW6-W45UE-FSW6-	19.1	16.5	7.9	14.3	7.1	8100 (558)
1/2	FSW8-W45UE-FSW8-	21.3	20.2	9.7	17.5	10.4	6600 (454)
3/4	FSW12-W45UE-FSW12-	28.7	29.3	11.2	25.4	16.0	5900 (406)
1	FSW16-W45UE-FSW16-	31.8	36.7	15.7	31.8	22.4	5600 (385)

### Метрическая трубка

Т-наружный Ø трубки, мм	Артикул для заказа	Размеры, мм					Рабочее давление фунт/кв.дюйм (бар)
		L	D	B	F	E	
8	MSW8-W45UE-MSW8-	17.3	14.7	7.9	12.7	6.4	9790 (675)
10	MSW10-W45UE-MSW10-	19.1	16.5	7.9	14.3	7.4	8100 (558)
12	MSW12-W45UE-MSW12-	21.3	20.2	9.7	17.5	9.5	6820 (470)
14	MSW14-W45UE-MSW14-	26.4	23.8	10.0	20.6	10.4	6930 (478)
16	MSW16-W45UE-MSW16-	26.4	23.8	10.4	20.6	12.7	6190 (426)
20	MSW20-W45UE-MSW20-	28.7	29.3	11.2	27.0	16.0	5510 (380)
22	MSW22-W45UE-MSW22-	29.7	31.2	13.5	31.8	19.0	6850 (472)
25	MSW25-W45UE-MSW25-	31.8	36.7	15.7	31.8	22.0	5450 (376)

## Соединительный фтройник



### Дюймовая трубка

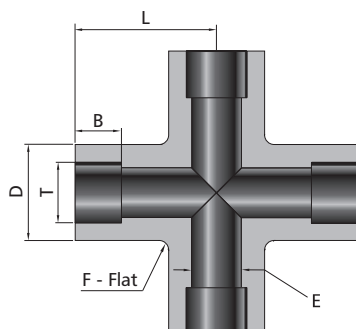
Т-наружный Ø трубки, дюймы	Артикул для заказа	Размеры, мм					Рабочее давление фунт/кв.дюйм (бар)
		L	D	B	F	E	
1/8	FSW2-WUT-FSW2-FSW2-	15.0	12.8	2.5	9.5	2.3	12600 (868)
1/4	FSW4-WUT-FSW4-FSW4-	21.8	12.8	7.1	11.1	4.8	10700 (737)
3/8	FSW6-WUT-FSW6-FSW6-	26.4	14.7	7.9	12.7	7.1	8100 (558)
1/2	FSW8-WUT-FSW8-FSW8-	29.7	20.2	9.7	17.5	10.4	6600 (454)
5/8	FSW10-WUT-FSW10-FSW10-	36.1	23.8	10.4	20.6	12.7	6200 (428)
3/4	FSW12-WUT-FSW12-FSW12-	39.6	29.3	11.2	25.4	16.0	5900 (406)
1	FSW16-WUT-FSW16-FSW16-	48.8	36.7	15.7	31.8	22.4	5600 (385)

### Метрическая трубка

Т-наружный Ø трубки, мм	Артикул для заказа	Размеры, мм					Рабочее давление фунт/кв.дюйм (бар)
		L	D	B	F	E	
8	MSW8-WUT-MSW8-MSW8-	18.5	14.7	7.9	12.7	6.4	9790 (675)
10	MSW10-WUT-MSW10-MSW10-	24.6	16.5	7.9	14.3	7.4	8100 (558)
12	MSW12-WUT-MSW12-MSW12-	29.7	20.2	9.7	17.5	9.5	6820 (470)
14	MSW14-WUT-MSW14-MSW14-	36.0	23.8	10.0	20.6	10.4	6930 (478)
16	MSW16-WUT-MSW16-MSW16-	36.0	23.8	10.4	20.6	12.7	6190 (426)
20	MSW20-WUT-MSW20-MSW20-	39.6	29.3	11.2	25.4	17.0	5510 (380)
22	MSW22-WUT-MSW22-MSW22-	41.3	31.2	13.5	27.0	19.0	6850 (472)
25	MSW25-WUT-MSW25-MSW25-	48.8	36.7	15.7	31.8	22.0	5450 (376)



## Соединительная крестовина



### Дюймовая трубка

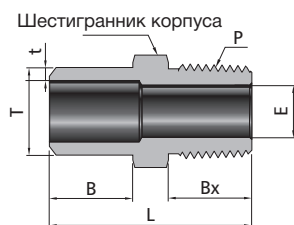
Т-наружный Ø трубки, дюймы	Артикул для заказа	Размеры, мм					Рабочее давление фунт/кв.дюйм (бар)
		L	D	B	F	E	
1/8	FSW2-WUC-FSW2-FSW2-FSW2-	15.0	11.0	2.5	9.5	2.3	12600 (863)
1/4	FSW4-WUC-FSW4-FSW4-FSW4-	21.8	12.8	7.1	11.1	4.8	10700 (737)
3/8	FSW6-WUC-FSW6-FSW6-FSW6-	26.4	14.7	7.9	12.7	7.1	8100 (558)
1/2	FSW8-WUC-FSW8-FSW8-FSW8-	29.7	20.2	9.7	17.5	10.4	6600 (454)
5/8	FSW10-WUC-FSW10-FSW10-FSW10-	36.1	23.8	10.4	20.6	12.7	6200 (428)
3/4	FSW12-WUC-FSW12-FSW12-FSW12-	39.6	29.3	11.2	25.4	16.0	5900 (406)
1	FSW16-WUC-FSW16-FSW16-FSW16-	48.8	36.7	15.7	31.8	22.4	5600 (385)

### Метрическая трубка

Т-наружный Ø трубки, мм	Артикул для заказа	Размеры, мм					Рабочее давление фунт/кв.дюйм (бар)
		L	D	B	F	E	
8	MSW8-WC-MSW8-MSW8-MSW8-	18.5	14.7	7.9	12.7	5.9	9790 (675)
10	MSW10-WC-MSW10-MSW10-MSW10-	24.6	16.5	7.9	14.3	7.1	8100 (558)
12	MSW12-WC-MSW12-MSW12-MSW12-	29.7	20.2	9.7	17.5	9.5	6820 (470)
14	MSW14-WC-MSW14-MSW14-MSW14-	36.0	23.8	9.7	20.6	10.4	6930 (478)
16	MSW16-WC-MSW16-MSW16-MSW16-	36.0	23.8	10.0	20.6	12.7	6190 (426)
20	MSW20-WC-MSW20-MSW20-MSW20-	39.6	29.3	11.2	25.4	17.0	5510 (380)
22	MSW22-WC-MSW22-MSW22-MSW22-	41.3	31.2	13.5	27.0	19.0	6850 (472)
25	MSW25-WC-MSW25-MSW25-MSW25-	48.8	36.7	15.7	31.8	22.0	5450 (376)

## Фитинги под приварку встык

### Соединители с наружной резьбой



#### Дюймовая трубка

Т-наружный Ø трубки, дюймы	t-толщина стенки, дюймы	P-NPT Размер	Артикул для заказа	Размеры, мм					Рабочее давление фунт/кв.дюйм (бар)
				L	B	Bx	F	E	
1/4	0.065	1/4	FBW4-WMC-NPT4-	29.7	9.7	14.2	14.3	7.1	8000 (551)
1/4	0.065	1/2	FBW4-WMC-NPT8-	36.8	9.7	19.1	22.2	11.9	7700 (530)
3/8	0.095	1/4	FBW6-WMC-NPT4-	29.7	9.7	14.2	14.3	7.1	8000 (551)
3/8	0.095	1/2	FBW6-WMC-NPT8-	36.8	9.7	19.1	22.2	11.9	7700 (530)
1/2	0.095	1/4	FBW8-WMC-NPT4-	34.3	14.2	14.2	14.3	7.1	6780 (468)
1/2	0.095	1/2	FBW8-WMC-NPT8-	41.4	14.2	19.1	22.2	11.9	6780 (468)
5/8	0.109	1/4	FBW10-WMC-NPT4-	34.8	14.2	14.2	17.5	7.1	5760 (397)
5/8	0.109	1/2	FBW10-WMC-NPT8-	41.4	14.2	19.1	22.2	11.9	5760 (397)
3/4	0.120	1/4	FBW12-WMC-NPT4-	40.1	19.1	14.2	20.6	7.1	5530 (381)
3/4	0.120	1/2	FBW12-WMC-NPT8-	46.2	19.1	19.1	22.2	11.9	5530 (381)
1	0.134	1/4	FBW16-WMC-NPT4-	42.9	19.1	14.2	27.0	7.1	4480 (309)
1	0.134	1/2	FBW16-WMC-NPT8-	47.8	19.1	19.1	27.0	11.9	4480 (309)

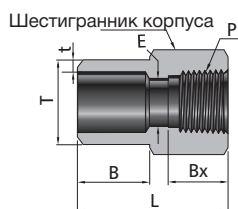
#### Резьба NPT

#### Метрическая трубка

Т-наружный Ø трубки, мм	t-толщина стенки, мм	P-NPT Размер	Артикул для заказа	Размеры, мм					Рабочее давление фунт/кв.дюйм (бар)
				L	B	Bx	F	E	
12	2.2	1/4	MBW12-WMC-NPT4-	34.3	14.2	14.2	14	7.1	6470 (446)
12	2.2	1/2	MBW12-WMC-NPT8-	41.1	14.2	19.1	22	11.9	6470 (446)
14	2.5	1/4	MBW14-WMC-NPT4-	34.3	14.2	14.2	15	7.1	6280 (433)
14	2.5	1/2	MBW14-WMC-NPT8-	41.4	14.2	19.1	22	11.9	6280 (433)
15	2.5	1/4	MBW15-WMC-NPT4-	34.8	14.2	14.2	16	7.1	5770 (398)
16	2.8	1/4	MBW16-WMC-NPT4-	35.6	14.2	14.2	18	7.1	6140 (423)
16	2.8	1/2	MBW16-WMC-NPT8-	41.1	14.2	19.1	22	11.9	6140 (423)
20	3.0	1/2	MBW20-WMC-NPT8-	46.2	19.1	19.1	22	11.9	5110 (352)
22	3.0	1/4	MBW22-WMC-NPT4-	41.2	19.1	14.2	24	7.1	4620 (319)
22	3.0	1/2	MBW22-WMC-NPT8-	46.1	19.1	19.1	24	11.9	4620 (319)
25	3.5	3/4	MBW25-WMC-NPT12-	47.8	19.1	19.1	27	15.7	4730 (326)
25	3.5	1	MBW25-WMC-NPT16-	54.9	19.1	23.9	35	22.4	4730 (326)
28	4.0	1/2	MBW28-WMC-NPT8-	54.2	21.4	19.1	30	11.9	4850 (335)

#### Резьба NPT

## Соединители с внутренней резьбой



### Дюймовая трубка

### Резьба NPT

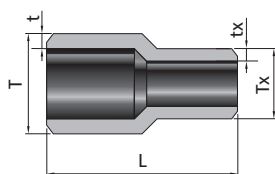
T-наружный Ø трубки, дюймы	t-толщина стенки, дюймы	P-NPT Размер	Артикул для заказа	Размеры, мм					Рабочее давление фунт/кв.дюйм (бар)
				L	B	Bx	F	E	
1/4	0.065	1/4	FBW4-WFC-FNPT4-	27.9	9.7	15.0	19.1	3.0	6600 (454)
1/4	0.065	3/8	FBW4-WFC-FNPT6-	29.5	9.7	15.0	22.2	3.0	5300 (365)
3/8	0.095	1/4	FBW6-WFC-FNPT4-	27.9	9.7	15.0	19.1	4.7	6600 (454)
3/8	0.095	3/8	FBW6-WFC-FNPT6-	29.5	9.7	15.0	22.2	4.7	5300 (365)
1/2	0.095	1/4	FBW8-WFC-FNPT4-	26.7	14.2	15.0	19.1	7.9	6600 (454)
1/2	0.095	3/8	FBW8-WFC-FNPT6-	34.0	14.2	15.0	22.2	7.9	5300 (365)
1/2	0.095	1/2	FBW8-WFC-FNPT8-	38.9	14.2	19.8	27.0	7.9	4900 (337)

### Метрическая трубка

### Резьба NPT

T-наружный Ø трубки, мм	t-толщина стенки, мм	P-NPT Размер	Артикул для заказа	Размеры, мм					Рабочее давление фунт/кв.дюйм (бар)
				L	B	Bx	F	E	
14	2.5	1/4	MBW14-WFC-FNPT4-	33.0	14.2	15.0	19	9.0	6280 (433)
14	2.5	1/2	MBW14-WFC-FNPT8-	38.9	14.2	19.8	27	9.0	4900 (337)
20	3.0	1/2	MBW20-WFC-FNPT8-	43.7	19.1	19.8	27	14.0	4900 (337)
28	4.0	1/2	MBW28-WFC-FNPT8-	49.8	23.9	19.8	30	15.7	4850 (335)

## Переходные муфты



### Дюймовая трубка

### Дюймовая трубка

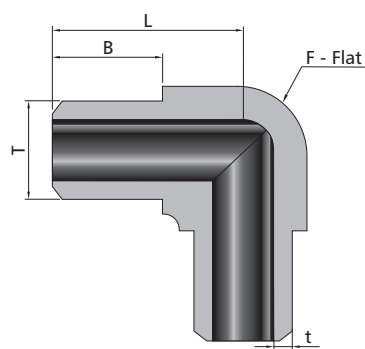
T-наружный Ø трубки, дюймы	t-толщина стенки, дюймы	Tx-наружный Ø трубки, дюймы	tx-толщина стенки, дюймы	Артикул для заказа	Длина, мм	Рабочее давление фунт/кв.дюйм (бар)
3/8	0.095	1/4	0.065	FBW6-WU-FBW4-	38.1	9930 (685)
1/2	0.095	1/4	0.065	FBW8-WU-FBW4-	38.1	6780 (468)
1/2	0.095	3/8	0.095	FBW8-WU-FBW6-	38.1	6780 (468)
3/4	0.120	1/2	0.095	FBW12-WU-FBW8-	38.1	5530 (381)
1	0.134	3/4	0.120	FBW16-WU-FBW12-	38.1	4480 (309)

### Метрическая трубка

### Метрическая трубка

T-наружный Ø трубки, мм	t-толщина стенки, мм	Tx-наружный Ø трубки, мм	tx-толщина стенки, мм	Артикул для заказа	Длина, мм	Рабочее давление фунт/кв.дюйм (бар)
20	3.0	14	2.5	MBW20-WU-MBW14-	38.1	6470 (445)
22	3.0	14	2.5	MBW22-WU-MBW14-	38.1	5780 (395)
22	3.0	18	2.8	MBW22-WU-MBW18-	38.1	5780 (395)
25	3.5	22	3.0	MBW25-WU-MBW22-	38.1	5780 (395)
38	5.0	25	3.5	MBW38-WU-MBW25-	38.1	5540 (380)

## Соединительные угольники



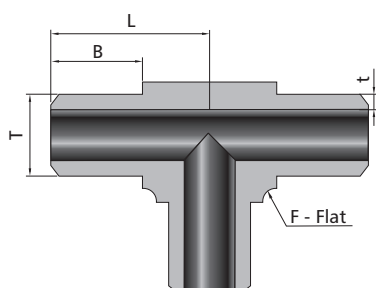
### Дюймовая трубка

Т-наружный Ø трубки, дюймы	t-толщина стенки, дюймы	Артикул для заказа	Размеры, мм			Рабочее давление фунт/кв.дюйм (бар)
			L	B	F	
1/4	0.065	FBW4-WUE-FBW4-	16.3	9.7	9.5	10320 (712)
3/8	0.095	FBW6-WUE-FBW6-	18.0	9.7	11.1	9930 (685)
1/2	0.095	FBW8-WUE-FBW8-	24.4	14.2	14.3	6780 (468)
3/4	0.120	FBW12-WUE-FBW12-	33.3	19.1	20.6	5530 (381)
1	0.134	FBW16-WUE-FBW16-	37.1	19.1	27.0	4480 (309)

### Метрическая трубка

Т-наружный Ø трубки, мм	t-толщина стенки, мм	Артикул для заказа	Размеры, мм			Рабочее давление фунт/кв.дюйм (бар)
			L	B	F	
10	2.2	MBW10-WUE-MBW10-	18.0	9.7	11.1	8160 (563)
14	2.5	MBW14-WUE-MBW14-	25.4	14.2	15.9	6280 (433)
16	2.8	MBW16-WUE-MBW16-	26.2	14.2	17.5	6140 (423)
20	3.0	MBW20-WUE-MBW20-	33.3	19.1	20.6	5110 (352)
22	3.0	MBW22-WUE-MBW22-	35.3	19.1	23.8	4620 (319)
25	3.5	MBW25-WUE-MBW25-	37.1	19.1	27.0	4730 (326)

## Соединительные тройники



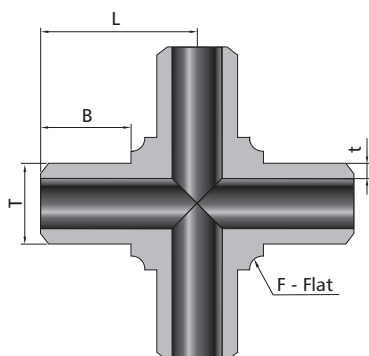
### Дюймовая трубка

Т-наружный Ø трубки, дюймы	t-толщина стенки, дюймы	Артикул для заказа	Размеры, мм			Рабочее давление фунт/кв.дюйм (бар)
			L	B	F	
1/4	0.065	FBW4-WUT-FBW4-FBW4-	16.3	9.7	9.5	10320 (712)
3/8	0.095	FBW6-WUT-FBW6-FBW6-	18.0	9.7	11.1	9930 (685)
1/2	0.095	FBW8-WUT-FBW8-FBW8-	24.4	14.2	14.3	6780 (468)
3/4	0.120	FBW12-WUT-FBW12-FBW12-	33.3	19.1	20.6	5530 (381)
1	0.134	FBW16-WUT-FBW16-FBW16-	37.1	19.1	27.0	4480 (309)

### Метрическая трубка

Т-наружный Ø трубки, мм	t-толщина стенки, мм	Артикул для заказа	Размеры, мм			Рабочее давление фунт/кв.дюйм (бар)
			L	B	F	
6	1.8	MBW6-WUT-MBW6-MBW6-	16.3	9.7	9.5	12660 (873)
8	1.8	MBW8-WUT-MBW8-MBW8-	16.3	9.7	9.5	8320 (574)
10	2.2	MBW10-WUT-MBW10-MBW10-	18.0	9.7	11.1	8160 (563)
12	2.2	MBW12-WUT-MBW12-MBW12-	24.4	14.2	14.3	6470 (446)
14	2.5	MBW14-WUT-MBW14-MBW14-	25.4	14.2	15.9	6280 (433)
16	2.8	MBW16-WUT-MBW16-MBW16-	26.2	14.2	17.5	6140 (423)
20	3.0	MBW20-WUT-MBW20-MBW20-	33.3	19.1	20.6	5110 (352)
22	3.0	MBW22-WUT-MBW22-MBW22-	35.3	19.1	23.8	4620 (319)
25	3.5	MBW25-WUT-MBW25-MBW25-	37.1	19.1	27.0	4730 (326)
32	4.5	MBW32-WUT-MBW32-MBW32-	49.3	23.9	34.9	4730 (326)

## Соединительные крестовины



### Дюймовая трубка

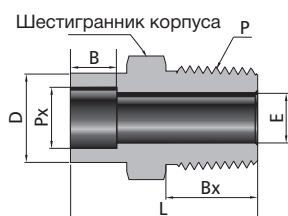
Т-наружный Ø трубки, дюймы	t-толщина стенки, дюймы	Артикул для заказа	Размеры, мм			Рабочее давление фунт/кв.дюйм (бар)
			L	B	F	
1/4	0.065	FBW4-WUC-FBW4-FBW4-FBW4-	16.3	9.7	9.5	10320 (712)
3/8	0.095	FBW6-WUC-FBW6-FBW6-FBW6-	18.0	9.7	11.1	9930 (685)
1/2	0.095	FBW8-WUC-FBW8-FBW8-FBW8-	24.4	14.2	14.3	6780 (468)
3/4	0.120	FBW12-WUC-FBW12-FBW12-FBW12-	33.3	19.1	20.6	5530 (381)
1	0.134	FBW16-WUC-FBW16-FBW16-FBW16-	37.1	19.1	27.0	4480 (309)

### Метрическая трубка

Т-наружный Ø трубки, мм	t-толщина стенки, мм	Артикул для заказа	Размеры, мм			Рабочее давление фунт/кв.дюйм (бар)
			L	B	F	
6	1.8	MBW6-WUC-MBW6-MBW6-MBW6-	16.3	9.7	9.5	12660 (873)
8	1.8	MBW8-WUC-MBW8-MBW8-MBW8-	16.3	9.7	9.5	8320 (574)
10	2.2	MBW10-WUC-MBW10-MBW10-MBW10-	18.0	9.7	11.1	8160 (563)

## Толстостенные фитинги под приварку в раструб

### Соединитель с наружной резьбой

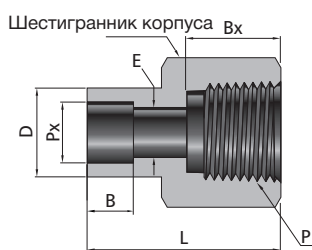


#### Труба

#### Резьба NPT

Pх-размер трубы	P-NPT размер	Артикул для заказа	Размеры, мм						Рабочее давление фунт/кв.дюйм (бар)
			L	D	B	Vx	F	E	
1/4	1/4	PSW4-WMC-NPT4-	35.2	22.4	9.9	14.2	23.8	7.1	8000 (551)
1/4	1/2	PSW4-WMC-NPT8-	40.0	22.4	9.9	19.1	23.8	9.1	7700 (530)
3/8	3/8	PSW6-WMC-NPT6-	38.0	26.2	9.9	14.2	27.0	9.7	7100 (489)
3/8	1/2	PSW6-WMC-NPT8-	42.9	26.2	9.9	19.1	27.0	11.9	7100 (489)
1/2	3/8	PSW8-WMC-NPT6-	40.3	31.8	9.9	14.2	33.3	9.7	6800 (468)
1/2	1/2	PSW8-WMC-NPT8-	45.2	31.8	9.9	19.1	33.3	11.9	6800 (468)
3/4	1/2	PSW12-WMC-NPT8-	54.3	37.3	13.0	19.1	38.1	11.9	5800 (399)
3/4	3/4	PSW12-WMC-NPT12-	54.3	37.3	13.0	19.1	38.1	15.7	5800 (399)
1	3/4	PSW16-WMC-NPT12-	55.8	47.2	13.0	19.1	47.6	15.7	6100 (420)
1	1	PSW16-WMC-NPT16-	60.6	47.2	13.0	23.9	47.6	22.4	5300 (365)

### Соединитель с внутренней резьбой

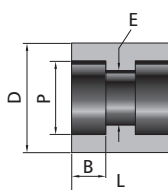


#### Труба

#### Резьба NPT

Pх-размер трубы	P-NPT размер	Артикул для заказа	Размеры, мм						Рабочее давление фунт/кв.дюйм (бар)
			L	D	B	Vx	F	E	
1/4	1/4	PSW4-WFC-FNPT4-	33.5	22.4	9.9	15.0	23.8	9.1	8000 (551)
1/4	3/8	PSW4-WFC-FNPT6-	33.5	22.4	9.9	15.0	23.8	9.1	6790 (463)
3/8	3/8	PSW6-WFC-FNPT6-	34.1	26.2	9.9	15.0	27.0	12.4	7100 (489)
3/8	1/2	PSW6-WFC-FNPT8-	39.1	26.2	9.9	19.8	27.0	12.4	4900 (337)
1/2	1/2	PSW8-WFC-FNPT8-	40.0	31.8	9.9	19.8	33.3	15.7	6800 (468)
1/2	3/4	PSW8-WFC-FNPT12-	40.6	31.8	9.9	20.6	33.3	15.7	4600 (316)
3/4	3/4	PSW12-WFC-FNPT12-	53.2	37.3	13.0	20.6	38.1	20.8	5800 (399)
3/4	1	PSW12-WFC-FNPT16-	58.1	37.3	13.0	25.4	41.3	20.8	4400 (303)

### Соединительные муфты

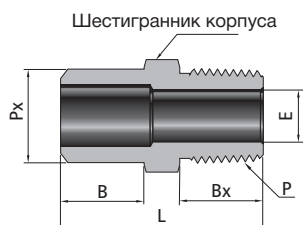


#### Труба

P-размер трубы	Артикул для заказа	Размеры, мм				Рабочее давление фунт/кв.дюйм (бар)
		L	D	B	E	
1/8	PSW2-WU-PSW2-	25.7	17.1	9.9	7.0	8230(568)
1/4	PSW4-WU-PSW4-	26.9	22.4	9.9	9.1	8000(551)
3/8	PSW6-WU-PSW6-	28.4	26.2	9.9	12.4	7100(489)
1/2	PSW8-WU-PSW8-	28.4	31.8	9.9	15.7	6800(468)
3/4	PSW12-WU-PSW12-	44.5	37.3	13.0	20.8	5800(399)
1	PSW16-WU-PSW16-	44.5	47.2	13.0	26.7	6100(420)

## Толстостенные фитинги под приварку встык

### Соединители с наружной резьбой

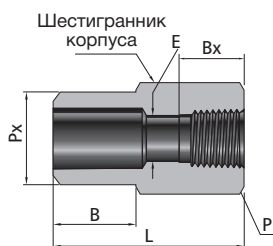


#### Труба

#### Резьба NPT

Rx-размер трубы сорт 80	P-NPT размер	Артикул для заказа	Размеры, мм					Рабочее давление фунт/кв. дюйм (бар)
			L	B	Bx	F	E	
1/4	1/4	PBW4-WMC-NPT4-	34.3	14.2	14.2	14.3	7.1	8000 (551)
1/4	1/2	PBW4-WMC-NPT8-	41.3	14.2	19.1	22.2	7.7	7700 (537)
3/8	1/4	PBW6-WMC-NPT4-	34.8	14.2	14.2	17.5	7.1	6650 (459)
3/8	1/2	PBW6-WMC-NPT8-	41.3	14.2	19.1	22.2	10.7	6650 (459)
1/2	1/4	PBW8-WMC-NPT4-	41.3	19.1	14.2	22.2	7.1	6190 (427)
1/2	1/2	PBW8-WMC-NPT8-	46.2	19.1	19.1	22.2	11.9	6190 (427)
3/4	1/4	PBW12-WMC-NPT4-	42.9	19.1	14.2	27.0	7.1	5040 (348)
3/4	1/2	PBW12-WMC-NPT8-	47.8	19.1	19.1	27.0	11.9	5040 (348)
1	1/4	PBW16-WMC-NPT4-	50.0	23.9	14.2	34.9	7.1	4640 (320)
1	1/2	PBW16-WMC-NPT8-	54.9	23.9	19.1	34.9	11.9	4640 (320)

### Соединители с внутренней резьбой



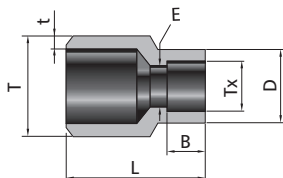
#### Труба

#### Резьба NPT

Rx-размер трубы сорт 80	P-NPT размер	Артикул для заказа	Размеры, мм					Рабочее давление фунт/кв. дюйм (бар)
			L	B	Bx	F	E	
1/4	1/2	PBW4-WFC-FNPT8-	38.9	14.2	19.8	27.0	7.6	4900 (337)
3/8	1/2	PBW6-WFC-FNPT8-	38.9	14.2	19.8	27.0	10.7	4900 (337)
1/2	1/4	PBW8-WFC-FNPT4-	37.3	19.1	15.0	22.2	10.4	7500 (516)
1/2	1/2	PBW8-WFC-FNPT8-	43.7	19.1	19.8	27.0	13.9	4900 (337)

## Сварные переходники

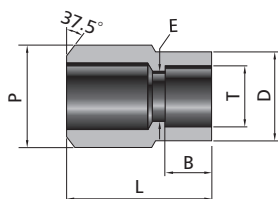
### Переходники соединения встык к соединению в раструб



#### Дюймовая трубка

Т-наружный Ø трубки, дюймы	t-толщина стенки, дюймы	Тх-размер трубы, дюймы	Артикул для заказа	Размеры, мм				Рабочее давление фунт/кв.дюйм (бар)
				L	B	D	E	
1/4	0.083	1/8	FBW4-WA-FSW2-	14.2	2.5	8.0	2.3	12600 (868)
3/8	0.095	1/4	FBW6-WA-FSW4-	19.1	7.1	12.2	4.8	8200 (564)
1/2	0.095	1/4	FBW8-WA-FSW4-	22.4	7.1	12.7	4.8	7500 (516)
1/2	0.095	3/8	FBW8-WA-FSW6-	22.4	7.9	15.2	8.3	7500 (516)
3/4	0.120	1/2	FBW12-WA-FSW8-	28.4	9.7	18.5	10.4	6300 (434)
1	0.134	1/2	FBW16-WA-FSW8-	35.1	9.7	18.5	10.4	5300 (365)
1	0.134	3/4	FBW16-WA-FSW12-	38.1	11.2	26.4	16.0	5300 (365)

### Толстостенные переходники соединения встык к соединению в раструб



#### Труба

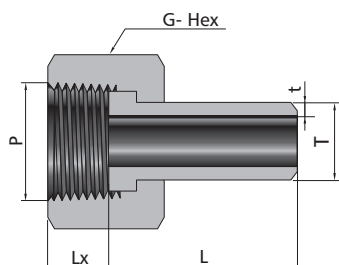
#### Дюймовая трубка

Rx-размер трубы сорт 80	Т-наружный Ø трубки, дюймы	Артикул для заказа	Размеры, мм				Рабочее давление фунт/кв.дюйм (бар)
			L	B	D	E	
1/4	1/4	PBW4-WA-FSW4-	22.4	7.1	12.2	4.8	10810 (744)
3/8	1/4	PBW6-WA-FSW4-	26.2	7.9	12.2	4.8	8500 (586)
3/8	3/8	PBW6-WA-FSW6-	26.2	7.9	15.2	7.1	8500 (586)
3/8	1/2	PBW6-WA-FSW8-	25.4	9.7	18.5	10.4	6930 (476)
1/2	1/4	PBW8-WA-FSW4-	28.4	7.1	12.2	4.8	8190 (563)
1/2	3/8	PBW8-WA-FSW6-	28.4	7.9	15.2	7.1	8190 (563)
1/2	1/2	PBW8-WA-FSW8-	30.2	9.7	18.5	10.4	6930 (476)
3/4	1/4	PBW12-WA-FSW4-	38.1	7.1	12.2	4.8	6930 (476)
3/4	3/8	PBW12-WA-FSW6-	38.1	7.9	15.2	7.1	6930 (476)
3/4	1/2	PBW12-WA-FSW8-	38.1	9.7	18.5	10.4	6930 (476)
3/4	3/4	PBW12-WA-FSW12-	38.1	11.2	26.4	16.0	6190 (483)
1	3/8	PBW16-WA-FSW6-	35.1	7.9	15.2	7.1	6300 (434)
1	1/2	PBW16-WA-FSW8-	39.6	11.2	18.5	10.4	6300 (434)



## Переходник с трубы к приварному фитингу

### Переходники под приварку к трубке



#### Цилиндрическая резьба ISO

#### Метрическая трубка

P-ISO размер резьбы	T-наружный Ø трубки, мм	t-толщина стенки, мм	Артикул для заказа	Размеры, мм			Рабочее давление фунт/кв.дюйм (бар)
				L	G	Lx	
1/2	12	2.2	FBP8-PTW-MBW12-	30	27.0	9.2	6470 (446)
1/2	14	2.5	FBP8-PTW-MBW14-	30	27.0	9.2	6280 (433)
1/2	16	2.8	FBP8-PTW-MBW16-	34	27.0	9.2	6140 (423)

#### Метрическая резьба

#### Метрическая трубка

P-метрический размер резьбы	T-наружный Ø трубки, мм	t-толщина стенки, мм	Артикул для заказа	Размеры, мм			Рабочее давление фунт/кв.дюйм (бар)
				L	G	Lx	
M12 x 1.5	6	1.8	FMS12-PTW-MBW6-	25	16	8	12660 (873)
M12 x 1.5	8	1.8	FMS12-PTW-MBW8-	30	16	9	8320 (574)
M14 x 1.5	8	1.8	FMS14-PTW-MBW8-	30	18	9	8320 (574)
M14 x 1.5	10	2.2	FMS14-PTW-MBW10-	30	18	9	8160 (563)
M16 x 1.5	8	1.8	FMS16-PTW-MBW8-	30	22	9	8320 (574)
M16 x 1.5	10	2.2	FMS16-PTW-MBW10-	30	22	9	8160 (563)
M16 x 1.5	12	2.2	FMS16-PUW-MBW12-	34	22	14	6470 (446)
M18 x 1.5	10	2.2	FMS18-PTW-MBW10-	34	22	10	8160 (563)
M18 x 1.5	12	2.2	FMS18-PTW-MBW12-	34	22	10	6470 (446)
M18 x 1.5	14	2.5	FMS18-PTW-MBW14-	34	22	10	6280 (433)
M20 x 1.5	10	2.2	FMS20-PTW-MBW10-	34	25	11	8160 (563)
M20 x 1.5	12	2.2	FMS20-PTW-MBW12-	34	25	11	6470 (446)
M20 x 1.5	14	2.5	FMS20-PTW-MBW14-	34	25	11	6280 (433)
M20 x 1.5	15	2.5	FMS20-PTW-MBW15-	34	25	11	6160 (425)
M20 x 1.5	16	2.8	FMS20-PTW-MBW16-	34	25	11	6140 (423)
M22 x 1.5	14	2.5	FMS22-PTW-MBW14-	34	27	11	6280 (433)
M22 x 1.5	16	2.8	FMS22-PTW-MBW16-	34	27	11	6140 (423)
M24 x 1.5	16	2.8	FMS24-PTW-MBW16-	34	30	11	6140 (423)
M24 x 1.5	18	2.8	FMS24-PTW-MBW18-	34	30	11	5670 (392)
M24 x 1.5	20	3.0	FMS24-PTW-MBW20-	34	30	11	5110 (352)
M27 x 2	14	2.5	FMS27-PTW-MBW14-	34	32	14	6280 (433)
M27 x 2	16	2.8	FMS27-PTW-MBW16-	34	32	14	6140 (423)
M27 x 2	18	2.8	FMS27-PTW-MBW18-	34	32	14	5670 (392)
M27 x 2	20	3.0	FMS27-PTW-MBW20-	40	32	14	5110 (352)
M27 x 2	22	3.0	FMS27-PTW-MBW22-	40	32	14	4620 (319)
M30 x 2	22	3.0	FMS30-PTW-MBW22-	40	35	18	4620 (319)
M30 x 2	25	3.5	FMS30-PTW-MBW25-	45	35	18	4730 (326)
M33 x 2	28	4.0	FMS33-PTW-MBW28-	45	41	18	5160 (356)
M36 x 2	30	4.0	FMS36-PTW-MBW30-	45	41	18	4760 (328)

## Как заказать

**MBW6**

**WMC**

**NPT4**

**316**

Порт 1, Тип	Порт 1, Размер	Конфигурация фитинга	Порт 2, Порт 3 и Порт 4	Материал
<b>FSW</b> Фитинг под приварку в раструб к дюймовой трубке	<b>2</b> 1/8 дюйма	<b>WMC</b> Соединитель с наружной резьбой <b>WFC</b> Соединитель с внутренней резьбой <b>WU</b> Муфта <b>WUE</b> Соединительный угольник <b>WUT</b> Соединительный тройник <b>WUC</b> Соединительная крестовина <b>WME</b> Угольник с наружной резьбой <b>WFE</b> Угольник с внутренней резьбой <b>W45UE</b> Соединительный угольник 45°	Такой же, как порт 1	<b>316</b> Нерж. ст. 316 <b>316L</b> Нерж. ст. 316L <b>304</b> Нерж. ст. 304 <b>304L</b> Нерж. ст. 304L
<b>FBW</b> Фитинг под приварку встык к дюймовой трубке	<b>4</b> 1/4 дюйма			
<b>MSW</b> Фитинг под приварку в раструб к метрической трубке	<b>6</b> 3/8 дюйма или 6 мм			
<b>MBW</b> Фитинг под приварку встык к метрической трубке	<b>8</b> 1/2 дюйма или 8 мм			
<b>PBW</b> Фитинг под приварку встык	<b>10</b> 5/8 дюйма или 10 мм			
<b>PSW</b> Фитинг под приварку в раструб	<b>12</b> 3/4 дюйма или 12 мм или M12 x 1.5			
<b>FNPT</b> Внутренняя резьба NPT	<b>14</b> 7/8 дюйма или 14 мм или M14 x 1.5			
<b>NPT</b> Наружная резьба NPT	<b>16</b> 1 дюйм или 16 мм или M16 x 1.5			
<b>NPTO</b> Наружная резьба NPT с уплотнительным кольцом	<b>18</b> 1 1/8 дюйма или 18 мм или M18 x 1.5			
<b>FBT</b> Внутренняя резьба BSPT	<b>20</b> 1 1/4 дюйма или 20 мм или M20 x 1.5			
<b>MBT</b> Наружная резьба BSPT	<b>22</b> 22 мм или M22 x 1.5			
<b>MBTO</b> Наружная резьба BSPT с уплотнительным кольцом	<b>24</b> 1 1/2 дюйма или M24 x 1.5			
<b>FBP</b> Внутренняя резьба BSPP	<b>25</b> 25 мм			
<b>PMBP</b> Наружная резьба BSPP (для BP)	<b>27</b> M27 X 2			
<b>MBS</b> Наружная резьба BSPP (для BS)	<b>28</b> 28 мм			
<b>MBP</b> Наружная резьба BSPP (для BG)	<b>30</b> 30 мм или M30 x 2			
<b>FMS</b> Внутренняя резьба ISO	<b>32</b> 2 дюйма или 32 мм			
<b>MS</b> Наружная резьба ISO (для BG)	<b>38</b> 38 мм			
<b>BPMS</b> Наружная резьба ISO (для BP)				
<b>BSMS</b> Наружная резьба ISO (для BS)				

