

Шаровые краны

Серия BV4 с кованым корпусом



- Максимальное рабочее давление: 690 бар (10000 фунт/кв. дюйм)
- Рабочая температура: -40°C до 232°C (-40°F до 450°F)
- Материал корпуса: Нержавеющая сталь 316 и углеродистая сталь
- Отверстие от 10.3 до 38.1 мм
- Разнообразие торцевых соединений

Характеристики

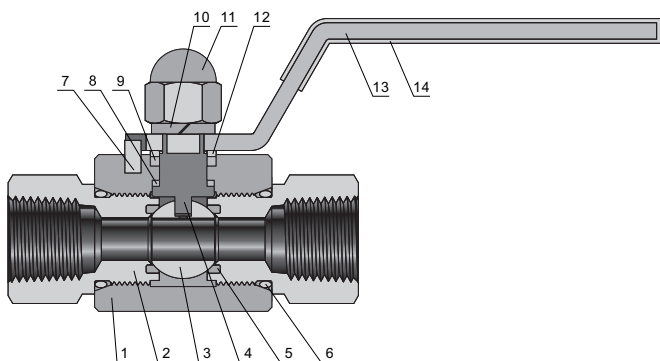
- Максимальное рабочее давление: 690 бар (10000 фунтов на кв. дюйм)
- Рабочая температура: -40°C до 232°C (-40°F до 450°F)
- Двухнаправленный поток для двухходового крана
- Конструкция с плавающим шаром для минимизации выдавливания седла
- Разнообразие торцевых соединений
- Ударопрочный шток с функцией самоуплотнения
- Опционально доступны ручки различных цветов
- Пневмо- и электропривод опционально
- Все смазываемые компоненты совместимы с водородом и сжатым природным газом (CNG)

Технические данные

Материал седла	Диапазон температур °F (°C)	Диапазон давления при 37°C (100°F), фунт/кв. дюйм (бар)	
		Нерж. сталь	Сталь
Отверстия: 0,39" (10 мм)			
PCTFE, PEEK	-40 до 450 (-40 до 232)	6000 до 10000 (413 до 689) в зависимости от торцевого соединения	6000(413)
Отверстия: 0.5" (12.7 мм) до 0.75" (19.0 мм)			
PCTFE	-40 до 50 (-40 до 11)	6000(413)	5000(344)
PEEK	-40 до 450 (-40 до 232)	6000(413)	5000(344)
PTFE		1500(103)	
Отверстия: 1" (25.4 мм) до 1.5" (38.1 мм)			
PCTFE	-40 до 50 (-40 до 11)	4500(310)	4500(310)
PEEK	-40 до 450 (-40 до 232)	4500(310)	4500(310)
PTFE		1500(103)	

Стандартные используемые материалы

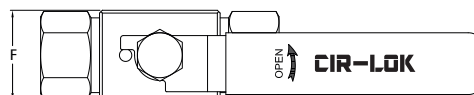
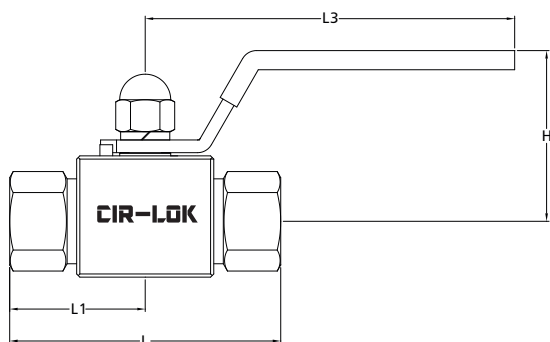
2-ходовой кран



Позиция	Деталь	Марка материала/ТУ ASTM	
		Нерж. Ст. 316	Нерж. Ст.
1	Корпус	Нерж. Ст. 316/A479	Сплав 1020/A108
2	Торцевое соединение	Нерж. Ст. 316/A276	Сплав 1020/A108
3	Шар	Нерж. Ст. 316/A479	Сплав 1020/A108
4	Шток	Нерж. Ст. 316/A276	
5	Седло	PTFE или PCTFE или PEEK	
6	Торцевое уплотнение	Флюокарбон FKM или Неопрен или Buna N	
7	Штифт	Нержавеющая сталь	
8	Шайба штока	PTFE/D1710	
9	Уплотнение штока	PTFE/D1710	
10	Шайба пружины	Нержавеющая сталь	
11	Гайка	Нержавеющая сталь	
12	Сальник	Нерж. Ст. 316/A276	
13	Рукоятка	Нержавеющая сталь	
14	Втулка рукоятки	Винил	

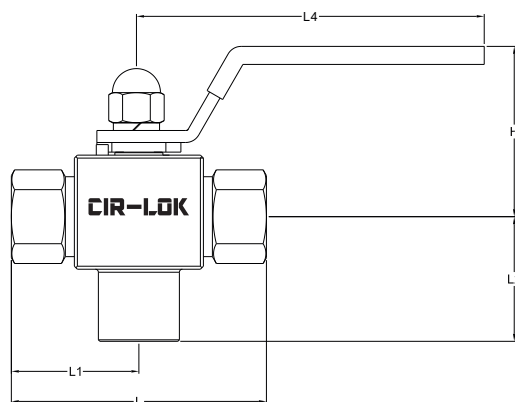
Размеры

2-ходовой кран

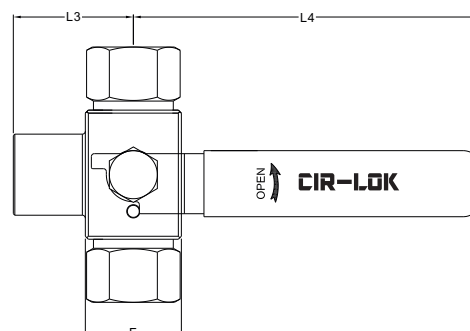


Артикул для заказа	Тип и размер торцевого соединения	Размер отверстия, дюймы (мм)	Cv	Размеры, дюймы (мм)						
				L	L1	L3	H	F		
BV4-M6-10-	6 мм Фитинг	0.406 (10.3)	1.2	3.54 (90.0)	1.77 (45.0)	5.12 (130.0)	1.73 (44.0)	1.30 (32.0)		
BV4-M8-10-	8 мм Фитинг			3.60 (91.6)	1.80 (45.8)					
BV4-M10-10-	10 мм Фитинг		3.7	3.70 (94.0)	1.85 (47.0)					
BV4-M12-10-	12 мм Фитинг			7.5	3.94 (100.0)				1.97 (50.0)	
BV4-M14-10-	14 мм Фитинг		1.2		3.60 (91.6)				1.80 (45.8)	
BV4-F4-10-	1/4" Фитинг			3.7	3.72 (94.6)				1.86 (47.3)	
BV4-F6-10-	3/8" Фитинг		7.5		3.92 (99.6)				1.96 (49.8)	
BV4-F8-10-	1/2" Фитинг			2.52 (64.0)	1.26 (32.0)					
BV4-FNPT4-10-	1/4 Внутренняя NPT			2.80 (71.0)	1.40 (35.5)					
BV4-FNPT6-10-	3/8 Внутренняя NPT		3.11 (79.0)	3.11 (79.0)	1.56 (39.5)					
BV4-FNPT8-10-	1/2 Внутренняя NPT			3.7	3.36 (85.4)				1.68 (42.7)	
BV4-NPT4-10-	1/4 Наружная NPT		7.5		3.75 (95.2)				1.88 (47.6)	
BV4-NPT6-10-	3/8 Наружная NPT			10.0	4.04 (102.6)				2.02 (51.3)	
BV4-NPT8-10-	1/2 Наружная NPT		4.12 (104.6)		2.06 (52.3)					
BV4-24C12-10-	24° с упл. кольцом (M18X1.5)		0.5 (12.7)	10.0	4.43 (112.6)				2.22 (56.3)	5.71 (145.0)
BV4-M16-13-	16 мм Фитинг	4.36 (110.6)			2.18 (55.3)					
BV4-M18-13-	18 мм Фитинг	3.54 (90.0)			1.77 (45.0)					
BV4-M20-13-	20 мм Фитинг				4.14 (105.2)	2.07 (52.6)				
BV4-M22-13-	22 мм Фитинг	19.0				4.87 (123.8)	2.43 (61.9)			
BV4-F10-13-	5/8" Фитинг				30.0	5.11 (129.8)	2.66 (64.9)			
BV4-F12-13-	3/4" Фитинг	19.0				4.59 (116.6)	2.29 (58.3)			
BV4-FNPT8-13-	1/2 Внутренняя NPT				5.11 (129.8)	5.11 (129.8)	2.66 (64.9)			
BV4-FNPT12-13-	3/4 Внутренняя NPT	3.54 (90.0)				1.77 (45.0)				
BV4-FNPT16-19-	1 Внутренняя NPT				3.86 (98.2)	1.93 (49.1)				
BV4-NPT12-13-	3/4 Наружная NPT	19.0	4.54 (115.2)	2.27 (57.6)						
BV4-NPT16-19-	1 Наружная NPT		30.0	4.91 (124.8)	2.45 (62.4)					
BV4-24C22-19-	24° Уплотнительное кольцо (M30X2)	0.71 (19.0)		38.0	4.25 (108)	2.13 (54)	6.70 (170.0)	5.28 (134.0)	2.28 (58.0)	
BV4-24C28-25-	24° Уплотнительное кольцо (M36X2)		1.25 (31.8)		90.0	4.41 (112)				2.21 (56)
BV4-24C35-32-	24° Уплотнительное кольцо (M45X2)					1.5 (38.1)				100.0
BV4-24C42-40-	24° Уплотнительное кольцо (M52X2)									

3-ходовой кран



Вертикальная схема потока



Горизонтальная схема потока

Артикул для заказа	Тип и размер торцевого соединения	Размер отверстия, дюймы (мм)	Cv	Размеры, дюймы (мм)									
				L	L1	L2	L3	H	F				
BV4-M6-10-3-	6 мм Фитинг	0.406 (10.3)	1.2	3.54 (90.0)	1.77 (45.0)	2.00 (51.0)	5.12 (130.0)	1.73 (44.0)	1.30 (32.0)				
BV4-M8-10-3-	8 мм Фитинг			3.60 (91.6)	1.80 (45.8)	2.02 (51.3)							
BV4-M10-10-3-	10 мм Фитинг			3.70 (94.0)	1.85 (47.0)	2.07 (52.5)							
BV4-M12-10-3-	12 мм Фитинг		7.5	3.94 (100.0)	1.97 (50.0)	2.18 (55.5)							
BV4-M14-10-3-	14 мм Фитинг			1.2	3.60 (91.6)	1.80 (45.8)				2.01 (53.3)			
BV4-F4-10-3-	1/4" Фитинг		3.7	3.72 (94.6)	1.86 (47.3)	2.16 (54.8)							
BV4P-F6-10-3-	3/8" Фитинг		7.5	3.92 (99.6)	1.96 (49.8)	2.13 (54.0)							
BV4-FNPT4-10-3-	1/4 Внутренняя NPT			2.52 (64.0)	1.26 (32.0)	1.44 (36.5)							
BV4-FNPT6-10-3-	3/8 Внутренняя NPT			2.80 (71.0)	1.40 (35.5)	1.57 (40.0)							
BV4-FNPT8-10-3-	1/2 Внутренняя NPT			3.11 (79.0)	1.56 (38.5)	1.73 (44.0)							
BV4-NPT4-10-3-	1/4 Наружная NPT		3.7	3.36 (85.4)	1.68 (42.7)	1.90 (48.2)							
BV4-NPT6-10-3-	3/8 Наружная NPT			7.5	3.75 (95.2)	1.88 (47.6)				2.09 (53.1)			
BV4-NPT8-10-3-	1/2 Наружная NPT		0.5 (12.7)		10.0	4.04 (102.6)				2.02 (51.3)	2.41 (61.3)	5.71 (145.0)	1.89 (48.0)
BV4-M16-13-3-	16 мм Фитинг			4.12 (104.6)		2.06 (52.3)				2.45 (62.3)			
BV4-M18-13-3-	18 мм Фитинг	4.43 (112.6)		2.22 (56.3)		2.61 (66.3)							
BV4-M20-13-3-	20 мм Фитинг												
BV4-M22-13-3-	22 мм Фитинг	4.36 (110.6)		2.18 (55.3)		2.57 (65.3)							
BV4P-F10-13-3-	5/8" Фитинг												
BV4-F12-13-3-	3/4" Фитинг	3.54 (90.0)		1.77 (45.0)		1.95 (49.5)							
BV4-FNPT8-13-3-	1/2 Внутренняя NPT					2.16 (55.0)							
BV4-FNPT12-13-3-	3/4 Внутренняя NPT	4.14 (105.2)	2.07 (52.6)	2.46 (62.6)									
BV4-NPT12-13-3-	3/4 Наружная NPT	0.71 (19.0)	19.0	4.87 (123.8)	2.43 (61.9)	2.89 (73.4)	6.30 (160.0)	2.08 (53.0)	1.96 (50.0)				
BV4-M20-19-3-	20 мм Фитинг			30.0	5.11 (129.8)	2.66 (64.9)				3.00 (76.2)			
BV4-M22-19-3-	22 мм Фитинг		19.0		4.59 (116.6)	2.29 (58.3)				2.75 (69.8)			
BV4-M25-19-3-	25 мм Фитинг			30.0	5.11 (129.8)	2.66 (64.9)				2.85 (72.4)			
BV4-F12-19-3-	3/4" Фитинг		3.54 (90.0)		1.77 (45.0)	2.22 (56.5)							
BV4-F16-19-3-	1" Фитинг			3.86 (98.2)		1.93 (49.1)				2.40 (60.8)			
BV4-FNPT12-19-3-	3/4 Внутренняя NPT		19.0	4.54 (115.2)	2.27 (57.6)	2.72 (69.1)							
BV4-FNPT16-19-3-	1 Внутренняя NPT												
BV4-NPT12-19-3-	3/4 Наружная NPT		30.0	4.91 (124.8)	2.45 (62.4)	2.90 (73.9)							
BV4-NPT16-19-3-	1 Наружная NPT												

Как заказать

BV4 — M12 — FNPT8 — P10 — Y3H — 316

Серия	Порт 1 Тип	Порт 1 Размер	Порт 2/3 Тип	Порт 2/3 Размер	Материал Седла	Размер отверстия	Рукоятка	Конфигурация	Материал корпуса
BV4	FNPT Внутренняя NPT	2 1/8 дюйм	Такой же, как тип входа и размер входа Porta 1		P PEEK	10 0.406 дюйм (10.3 мм)	R Синяя (ADH) G Зеленая (ADH) L Синяя (ADH) Y Желтая (ADH)	3 Прямой 3H 3-ходовой вертикальное направление 3H 3-ходовой горизонтальное направление	316 Нерж. Ст. 316
	NPT Наружная NPT	3 3 мм			K PCTFE	13 0.5 дюйм (12.7 мм)			316L Нерж. Ст. 316L
	FBT Внутренняя BSPT	4 1/4 дюйм			T PTFE	19 0.75 дюйм (19.0 мм)			304 Нерж. Ст. 304
	MBT Наружная BSPT	5 5/16 дюйм			R RPTFE	25 1 дюйм (25.4 мм)			304L Нерж. Ст. 304L
	FMS Внутренняя ISO 261	6 3/8 дюйм или 6 мм				32 1.25 дюйм (31.8 мм)			A400 Сплав 400
	MS Наружная ISO 261	8 1/2 дюйм или 8 мм				40 1.5 дюйм (38.1 мм)			CS Углеродистая сталь
	FBP Внутренняя BSPP	12 3/4 дюйм или 12 мм							
	MBP Наружная BSPP	14 14 мм							
	F Дюймовый трубный обжимной фитинг	16 1 дюйм или 16 мм							
	M Метрический трубный обжимной фитинг	18 18 мм							
	MSW Приварка в раструб к метрической трубке	20 1 1/4 in или 20 мм							
	FSW Приварка в раструб к дюймовой трубке	22 22 мм							
	MBW Приварка встык к метрической трубке	24 1 1/2 дюйм							
	FBW Приварка встык к дюймовой трубке	25 25 мм							
	PSW Приварка к трубе в раструб	27 M27x 2							
	PBW Приварка к трубе встык	28 28 мм							
	UGF Гайка+Прокладка+ Выпуклый дюймовый трубный ниппель	32 2 дюйм или 32 мм							
	UGM Гайка+Прокладка+ Выпуклый метрический трубный ниппель								
	24C 24° конусное соединение								