

# Шаровые краны

## Серия общего применения BV5



- Максимальное рабочее давление до 68.9 бар (1000 фунтов/кв. дюйм)
- Рабочая температура от -28°C до 232°C (-20°F до 450°F)
- Условный проход от 4.8 мм до 50 мм
- Доступны пневмо- и электропривод

## Характеристики

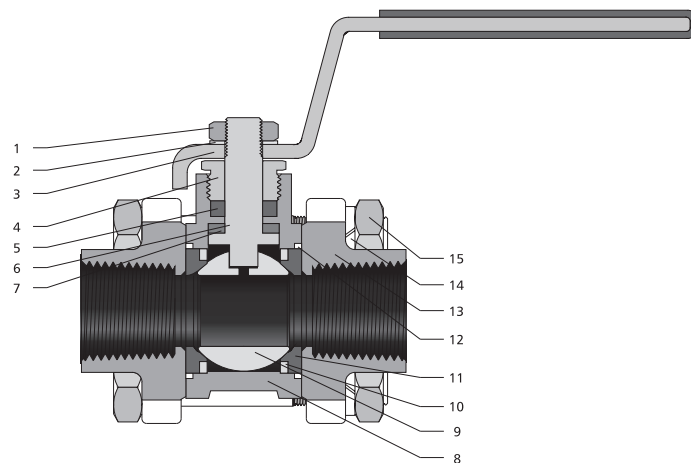
- Максимальное рабочее давление до 68.9 бар (1000 фунтов/кв. дюйм)
- Рабочая температура от -28°C до 232°C (-20°F до 450°F)
- Условный проход от 4.8 мм до 50 мм
- Противоударный шток
- Доступны пневмо- и электропривод

## Зависимость Давления от Температуры

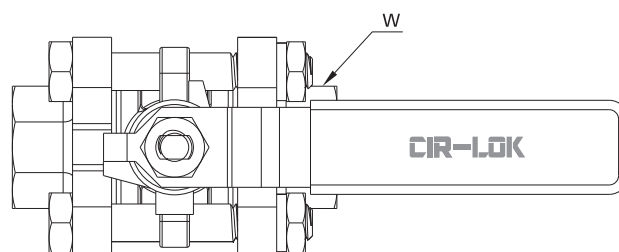
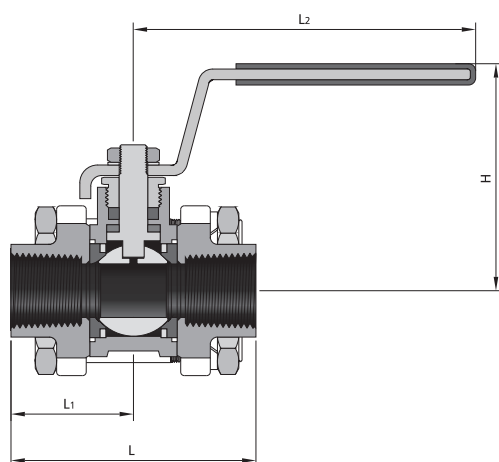
Материал корпуса	CF3M	CF8M	CF3	CF8
Материал седла	PTFE			
Температура °F(°C)	Рабочее давление, фунтов/кв. дюйм (бар)			
-20(-28) до 100 (37)	1000 (68.9)			
150 (65)	1000 (68.9)			
200 (93)	1000 (68.9)			
250 (121)	1000 (68.9)			
300 (148)	800 (55.1)			
350 (176)	560 (38.5)			
400 (204)	330 (22.7)			
450 (232)	100 (6.8)			

## Стандартные используемые материалы

Номер	Деталь	Материал корпуса крана			
		CF8M/A351	CF3M/A351	CF8/A351	CF3/A351
1	Гайка штока	Gr. 8M/A194			
2	Прокладка	Нерж. Ст. 304			
3	Рукоятка	Нерж. Ст. 304/A240 (с виниловым покрытием)			
4	Сальник	Нерж. Ст. 316/A479 или Нерж. Ст. 304/A479			
5	Уплотнение штока	Графит			
6	Шток	Нерж. Ст. 316/A479			
7	Набивка штока	Графит			
8	Корпус	CF8M/A351	CF3M/A351	CF8/A351	CF3/A351
9	Болты корпуса	Gr. V8M/A193			
10	Шар	Нерж. Ст. 316/A479			
11	Уплотнительное кольцо	Нерж. Ст. 316/A479			
12	Седло	PTFE/D1710			
13	Фланцевое уплотнение	PTFE/D1710			
14	Фланец	CF8M/A351	CF3M/A351	CF8/A351	CF3/A351
15	Прокладка	Нерж. Ст. 304			
16	Гайка	Gr. 8M/A194			



## Размеры



Артикул для заказа	Тип и размер торцевого соединения	Отверстие, дюймы(мм)	Cv	Размеры, дюймы(мм)							
				L	L <sub>1</sub>	W	H	L <sub>2</sub>			
BV5-FNPT2-05	1/8 Внутренняя NPT	0.188 (4.8)	1.2	2.57 (65.2)	1.28 (32.6)	0.93 (23.5)	3.94 (100.0)	2.15 (54.7)			
BV5-FBT2-05	1/8 Внутренняя BSPT										
BV5-PBW4-05	Под приварку встык 1/4"										
BV5-F4-05	1/4" Фитинг			3.17 (80.5)	1.59 (40.4)						
BV5-M6-05	6 мм Фитинг										
BV5-M8-05	8 мм Фитинг										
BV5-FNPT4-07	1/4 Внутренняя NPT	0.281 (7.1)	3.8	2.57 (65.2)	1.28 (32.6)	0.93 (23.5)	3.94 (100.0)	2.15 (54.7)			
BV5-FBT4-07	1/4 Внутренняя BSPT										
BV5-PSW4-07	Под приварку вращуб 1/4"										
BV5-PBW6-07	Под приварку встык 3/8"			3.17 (80.5)	1.59 (40.4)						
BV5-F6-07	3/8" Фитинг										
BV5-M10-07	10 мм Фитинг										
BV5-F8-10-	1/2" Фитинг	0.417 (10.6)	7.5	4.04 (103.0)	2.02 (51.3)	0.88 (22.3)	3.94 (100.0)	2.26 (57.5)			
BV5-M12-10-	12 мм Фитинг										
BV5-M14-10-	14 мм Фитинг										
BV5-FNPT6-13	3/8 Внутренняя NPT	0.50 (12.7)	11.3	2.57 (65.2)	1.28 (32.6)				0.88 (22.3)	3.94 (100.0)	2.26 (57.5)
BV5-FBT6-13	3/8 Внутренняя BSPT										
BV5-PSW6-13	Под приварку вращуб 3/8"										
BV5-PBW8-13	Под приварку встык 1/2"			4.06 (103.0)	2.03 (51.6)						
BV5-F10-13	5/8" Фитинг										
BV5-M16-13	16 мм Фитинг										
BV5-FNPT8-15	1/2 Внутренняя NPT	0.591 (15.0)	13.0	2.74 (69.5)	1.37 (34.8)	1.06 (27.0)					
BV5-FBT8-15	1/2 Внутренняя BSPT										
BV5-PSW8-15	Под приварку вращуб 1/2"										
BV5-MBW22-15	Под приварку встык 22 мм			4.06 (103.2)	2.03 (51.6)						
BV5-PSW12-15	Под приварку вращуб 3/4"										
BV5-MSW18-15	Под приварку вращуб 18 мм										
BV5-F12-15	3/4" Фитинг										
BV5-M18-15	18 мм Фитинг										
BV5-M20-15	20 мм Фитинг										
BV5-FNPT12-20	3/4 Внутренняя NPT	0.787 (20.0)	50.0	3.15 (80.0)	1.57 (40.0)	1.34 (34.0)	5.08 (129.0)	2.48 (63.0)			
BV5-FBT12-20	3/4 Внутренняя BSPT										

Артикул для заказа	Тип и размер торцевого соединения	Отверстие, дюймы(мм)	Cv	Размеры, дюймы(мм)									
				L	L <sub>1</sub>	W	H	L <sub>2</sub>					
BV5-PBW12-20-	Под приварку встык 3/8"	0.787 (20.0)	50.0	3.15 (80.0)	1.57 (40.0)	1.34 (34.0)	5.08 (129.0)	2.48 (63.0)					
BV5-PSW12-20-	Под приварку вراструб 3/4"												
BV5-PSW16-20-	Под приварку враструб 1"												
BV5-MBW25-20-	Под приварку встык 25 мм			5.36 (136.0)	2.68 (68.1)								
BV5-MSW25-20-	Под приварку враструб 25 мм												
BV5-F16-20-	1" Фитинг												
BV5-M22-20-	22 мм Фитинг												
BV5-M25-20-	25 мм Фитинг			1.00 (25.4)	93.0				3.54 (90.0)	1.77 (45.0)	1.63 (41.3)	6.14 (156.0)	2.97 (75.5)
BV5-M28-20-	28 мм Фитинг												
BV5-FNPT16-25-	1 Внутренняя NPT												
BV5-FBT16-25-	1 Внутренняя BSPT	1.250 (31.75)	110.0	4.33 (110.0)	2.17 (55.0)	1.94 (49.2)	6.14 (156.0)	3.19 (81.0)					
BV5-PSW16-25-	Под приварку враструб 1"												
BV5-PBW16-25-	Под приварку встык 1"												
BV5-F20-25-	1 1/4" Фитинг	1.50 (38.1)	130.0	4.72 (120.0)	2.36 (60.0)	2.24 (57.0)	7.19 (182.5)	3.70 (94.0)					
BV5-FNPT20-32-	1 1/4 Внутренняя NPT												
BV5-FBT20-32-	1 1/4 Внутренняя BSPT												
BV5-PBW20-32-	Под приварку встык 1 1/4"	1.97 (50.0)	270.0	5.51 (140.0)	2.75 (70.0)	2.76 (70.0)	7.19 (182.5)	4.11 (104.5)					
BV5-FNPT24-38-	1 1/2 Внутренняя NPT												
BV5-FBT24-38-	1 1/2 Внутренняя BSPT												
BV5-PBW24-38-	Под приварку встык 1 1/2"	BV5-FNPT32-50-	2 Внутренняя NPT	BV5-FBT32-50-	2 Внутренняя BSPT	BV5-PBW32-50-	Под приварку встык 2"						

## Как заказать

**BV5 — M12 — FNPT8 — T10 — Y1 — 316**

Серия	Порт 1, Тип	Порт 1, Размер	Порт 2, Тип	Порт 2, Размер	Материал седла	Размер отверстия	Рукоятка	Материал корпуса								
BV5	FNPT	Внутренняя NPT	Такой же, как Порт 1 тип и Порт 2 размер	Если Порт 2 и Порт 1 идентичны, исключите обозначение Порта 2	T	PTFE	05	0.188 дюйм (4.8 мм)	Синяя	316L	CF3M					
	NPT	Наружная NPT						3	3 мм	07	0.281 дюйм (7.1 мм)	R1	Красная	316	CF8M	
	FBT	Внутренняя BSPT						4	1/4 дюйм	10	0.417 дюйм (10.6 мм)	G1	Зеленая	304L	CF3	
	MBT	Наружная BSPT						5	5/16 дюйм	13	0.5 дюйм (12.7 мм)	B1	Черная	304	CF8	
	FMS	Внутренняя ISO 261						6	3/8 дюйм или 6 мм	15	0.591 дюйм (15.0 мм)	Y1	Желтая			
	MS	Наружная ISO 261						8	1/2 дюйм или 8 мм	20	0.787 дюйм (20.0 мм)	PSC				
	FBP	Внутренняя BSPP						10	10 мм	25	1.00 дюйм (25.4 мм)	PSO				
	MBP	Наружная BSPP						12	3/4 дюйм или 12 мм	32	1.250 дюйм (31.75 мм)	PD				
	F	Дюймовый трубный обжимной фитинг						14	14 мм	38	1.5 дюйм (38.1 мм)	E				
	M	Метрический трубный обжимной фитинг						16	1 дюйм или 16 мм	50	2.00 дюйм (50.8 мм)					
	MSW	Приварка в раструб к метрической трубке						18	18 мм							
	FSW	Приварка в раструб к дюймовой трубке						20	1 1/4 дюйм или 20 мм							
	MBW	Приварка встык к метрической трубке						22	22 мм							
	FBW	Приварка встык к дюймовой трубке						24	1 1/2 дюйм							
	PSW	Приварка к трубе в раструб						25	25 мм							
	PBW	Приварка к трубе встык						27	M27x 2							
								28	28 мм							
		32	2 дюйм или 32 мм													

- Пневматические Приводы: **PSC** с пружинным возвратом, нормально закрытым / **PSO** с пружинным возвратом, нормально открытым / **PD** Двойного действия
- Электрический привод: **E**